



PK OTVÍRAČE OKEN S.R.O.

Technický list produktu:

FAST

Tento pohon je vhodný pro okna se závěsem nahoře, střešní okna a světlíky na denní větrání. Vyrábí se v napětí 230 V AC. Zdvih pohonu se dodává ve variantách 160, 200, 300 a 400mm. Síla v tahu a tlaku je 500N. Třída ochrany je IP 55. Barevné provedení je v eloxové.

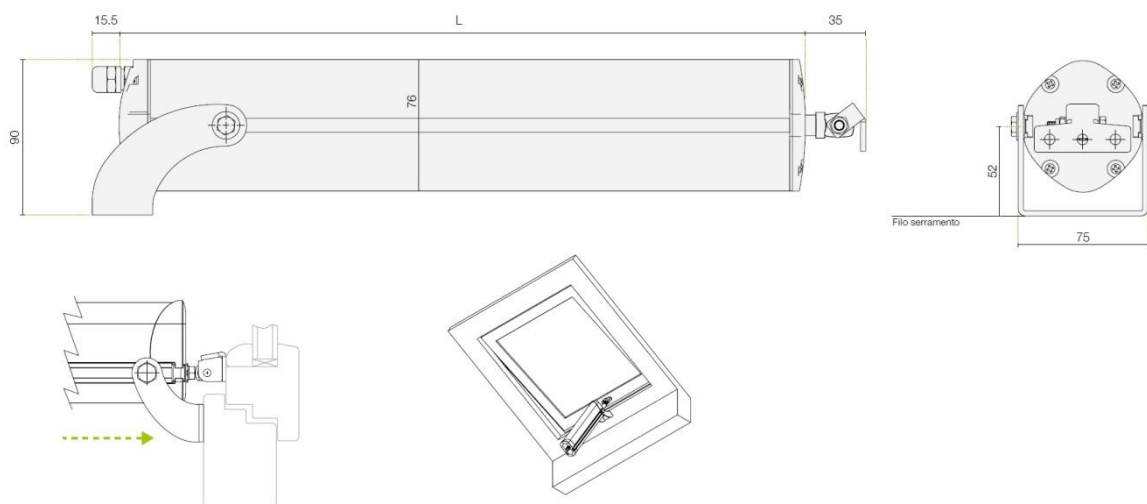


Technické údaje:

FAST 230 V AC

| | |
|---------------------|--------------------------|
| Jmenovité napětí | 230 V AC |
| Jmenovitý proud | 0,7 A |
| Síla v tahu a tlaku | 500 N |
| Délka zdvihu | 160 – 200 – 300 – 400 mm |
| Rychlost zdvihu | 20 mm/s |
| Vypínání | koncovým spínačem |
| Třída ochrany | IP 55 |
| Barevné provedení | eloxovaný hliník |

Rozměry:



Ukázka použití:



Bezpečnostní předpisy:

Montáž může provádět pouze odborně proškolený personál se vzděláním v oboru elektro.

Zařízení se smí používat pouze k účelům, pro které bylo zařízení vyrobeno. Jakékoliv jiné použití nepodléhá záruce a je porušením bezpečnosti.

Připojení na zdroj 24 V nebo 230 V (dle typu motoru) proveďte až po přezkoušení celého zařízení.

Motor musí mít svůj zdroj proudu. Napětí a síla zdroje proudu musí být v souladu s údaji na typovém štítku. Před prvním uvedením do provozu je třeba zkontrolovat přívodní kabely, Zvláště je nutno zohlednit průřez kabelu.

Je třeba dát pozor na velkou pracovní sílu motoru. Při zavírání pohonu nevkládat ruku do dráhy pohybu – nebezpečí úrazu. Pohyb okna lze pohon zastavit pouze pomocí tlačítka nebo odpojením od zdroje elektrického proudu. Jakékoliv jiné způsoby zastavení (např. pomocí lidské síly) mohou mít za následek poranění.

Provozovatel musí pravidelně kontrolovat funkčnost pohonu. Při případné závadě je třeba okamžitě vyrozumět zřizovací firmu. Vadné díly je nutné okamžitě nahradit originálními náhradními díly. Pohon smí zásadně otevírat pouze výrobce.

V případě jakýchkoli nejasností nás neváhejte kontaktovat!