



PK OTVÍRAČE OKEN S.R.O.

Technický list produktu:

## FOLDING ARM<sup>2</sup>

Tento pohon je možné použít na všechny typy oken i na světlíky na denní i požární odvětrání. Vyrábí se v napětí 24 V DC. Zdvih pohonu je 710mm nebo 530mm. Síla v tahu a tlaku je možná ve třech variantách 500, 800 a 1000N. Pohon automaticky obsahuje funkci synchro. Třída ochrany je IP 54. Barevné provedení je v eloxové.



## Technické údaje:

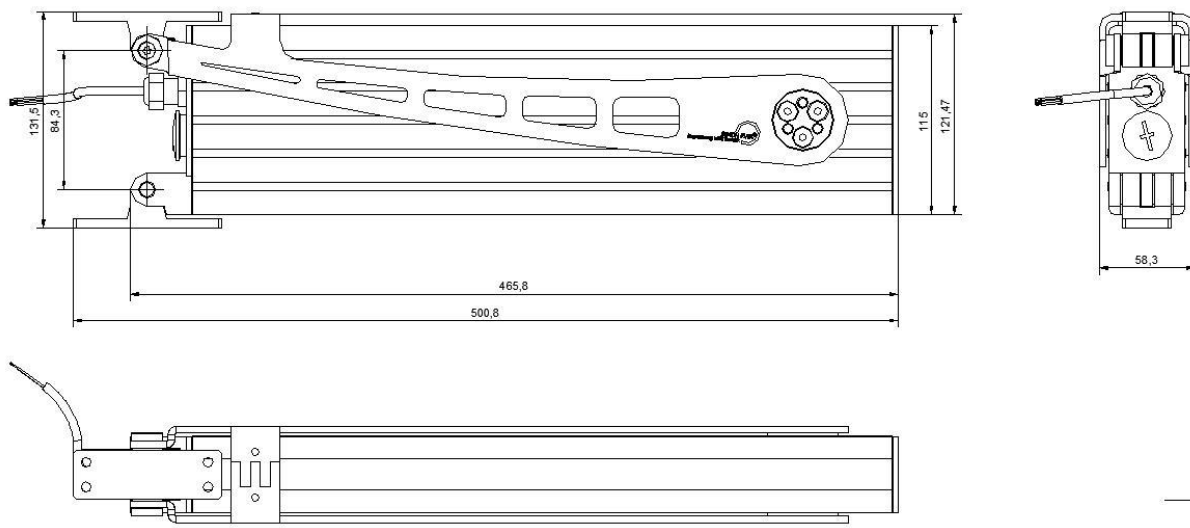
	<b>EA-KL<sup>2</sup>-50</b>	<b>EA-KL<sup>2</sup>-80</b>	<b>EA-KL<sup>2</sup>-100</b>
Jmenovité napětí	24 V DC	24 V DC	24 V DC
Jmenovitý proud	2,0 A	2,6 A	3,0 A
Síla v tahu	500 N	500 N	500 N
Síla v tlaku	500 N	800 N	1000 N
Délka zdvihu	710 mm	710 mm	710 mm
Rychlost zdvihu	14 mm/s	14 mm/s	14 mm/s
Vypínání	elektronicky	elektronicky	elektronicky
Třída ochrany	IP 54	IP 54	IP 54
Barevné provedení	hliníkový elox	hliníkový elox	hliníkový elox
Hmotnost:	4,6 kg	5,5 kg	5,5 kg

	<b>EA-KL<sup>2</sup>-K-50</b>	<b>EA-KL<sup>2</sup>-K-80</b>
Jmenovité napětí	24 V DC	24 V DC
Jmenovitý proud	1,4 A	2,0 A
Síla v tahu	500 N	500 N
Síla v tlaku	500 N	800 N
Délka zdvihu	530 mm	530 mm
Rychlost zdvihu	14 mm/s	14 mm/s
Vypínání	elektronicky	elektronicky
Třída ochrany	IP 54	IP 54
Barevné provedení	hliníkový elox	hliníkový elox
Hmotnost:	4,1 kg	4,1 kg

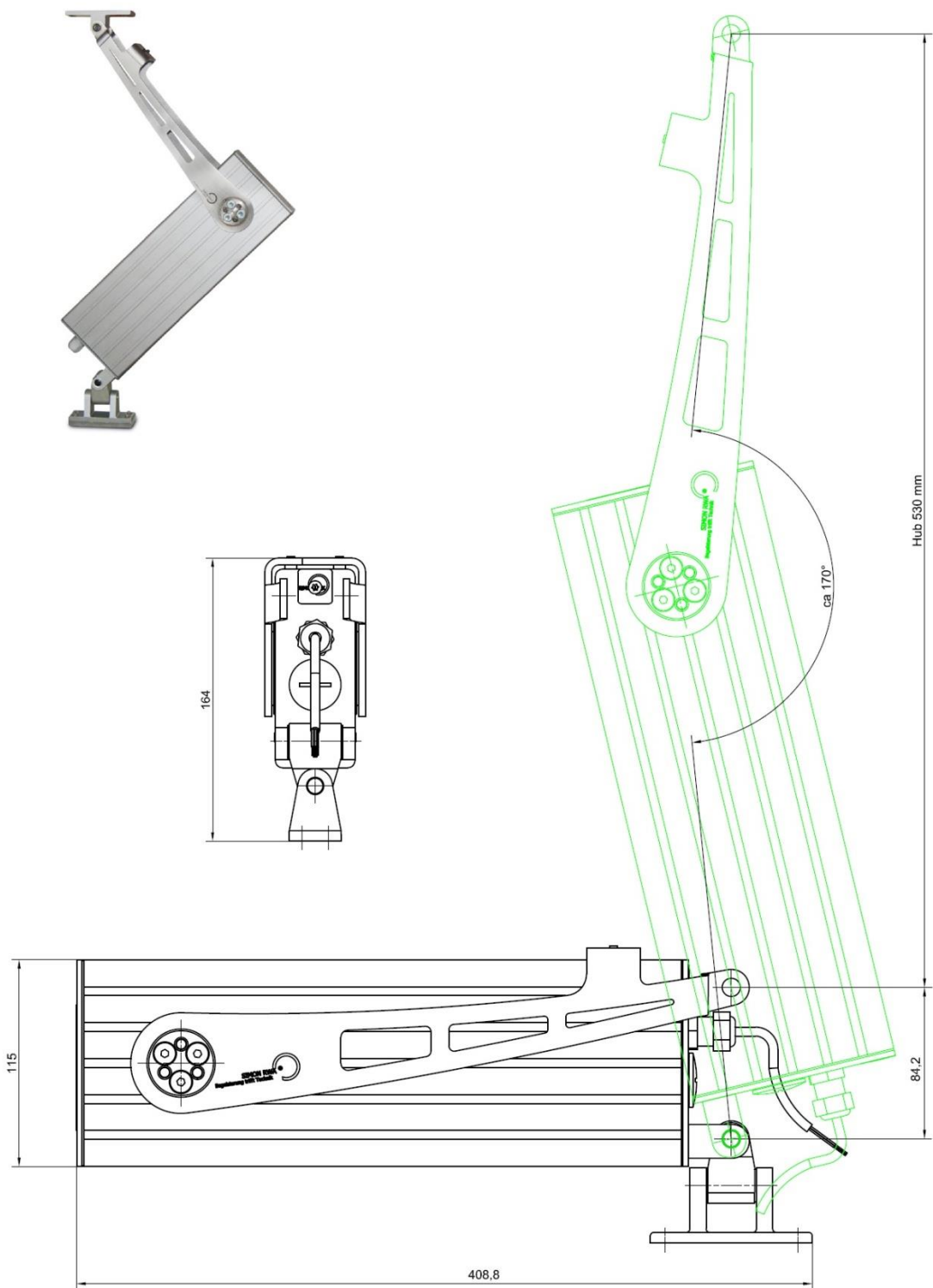
- životnost až 20000 cyklů
- vysoká efektivita a nízká spotřeba energie
- symetrický a stylový design
- každý pohon obsahuje tandemovou funkci
- široký výběr konzolí umožňuje instalaci ve středu, na boku uprostřed i na straně uzavírací hrany
- umožňuje velice široké otevření křídla
- vhodný pro centrály SHEV a ESM
- doba otevření je kratší než 60 s
- různé povrchové úpravy ( RAL )
- stylový hliníkový profil

## Rozměry:

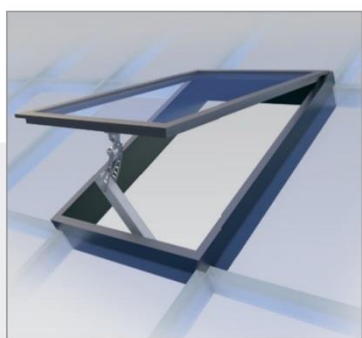
### EA-KL<sup>2</sup>



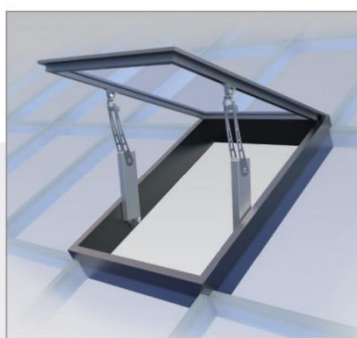
# EA-KL<sup>2</sup>-K



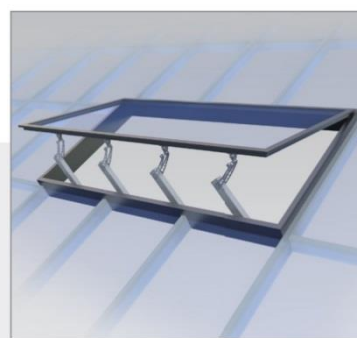
## Možnosti uchycení:



Jeden pohon umístěný ve středu uzavírací hrany



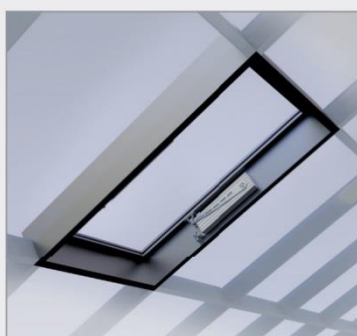
Dva pohony umístěny bočně



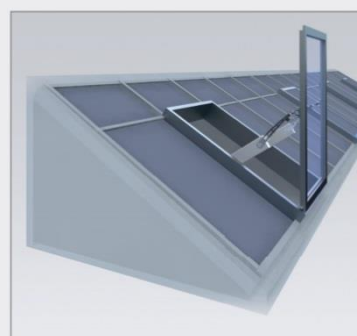
Čtyři synchronizované pohony umístěné na uzavírací hraně



Jeden pohon umístěný ve středu uzavírací hrany



Dva pohony umístěny bočně

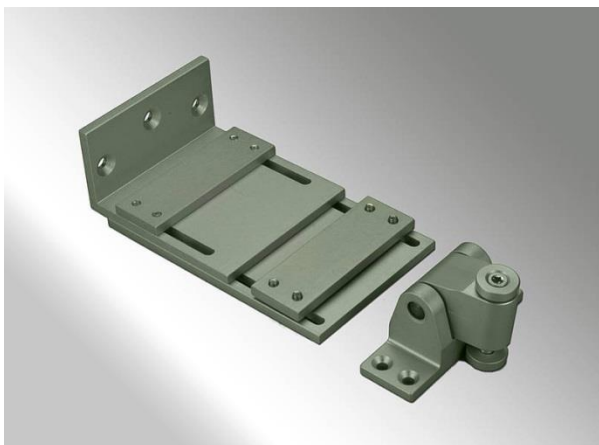


Dva pohony umístěny bočně

## Ukázka použití:



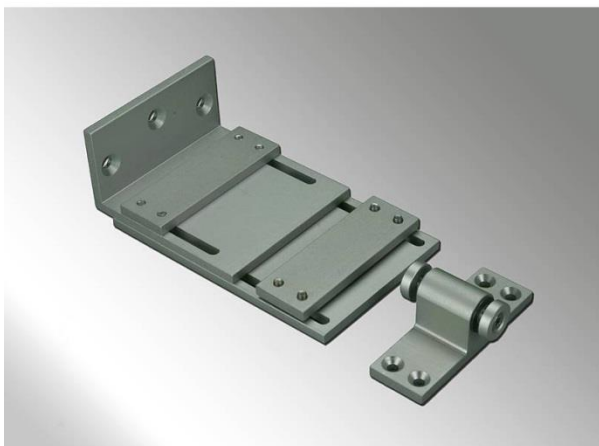
## Příslušenství (nutno objednat zvlášť):



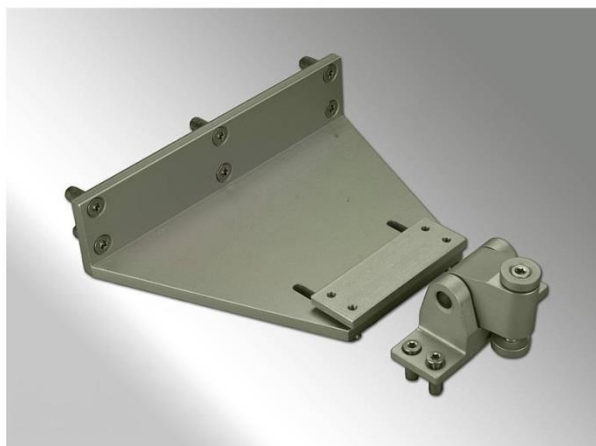
K-KL<sup>2</sup>-M - pro montáž na hlavní uzavírací hraně  
- otvírání ven



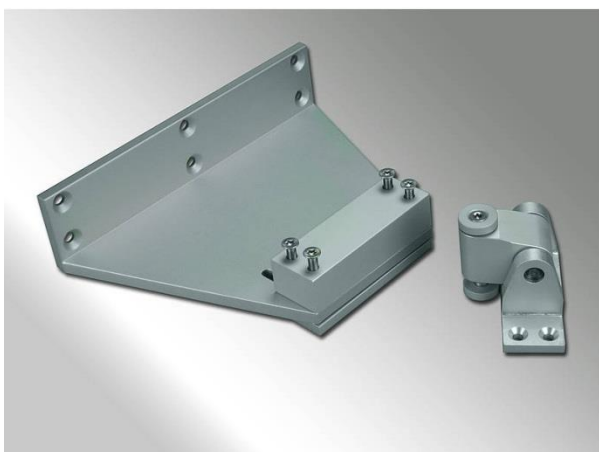
K-KL<sup>2</sup>-I - pro montáž - otvírání dovnitř



K-KL<sup>2</sup>-S - pro montáž do stran - otvírání ven



K-KL<sup>2</sup>-M(S)-AW57RO - Schüco profil



K-KL<sup>2</sup>-M(S)-RAICO105D - Raico profil

## **Bezpečnostní předpisy:**

Montáž může provádět pouze odborně proškolený personál se vzděláním v oboru elektro.

Zařízení se smí používat pouze k účelům, pro které bylo zařízení vyrobeno. Jakékoliv jiné použití nepodléhá záruce a je porušením bezpečnosti.

Připojení na zdroj 24 V nebo 230 V (dle typu motoru) proveďte až po přezkoušení celého zařízení.

Motor musí mít svůj zdroj proudu. Napětí a síla zdroje proudu musí být v souladu s údaji na typovém štítku. Před prvním uvedením do provozu je třeba zkontrolovat přívodní kabely, Zvláště je nutno zohlednit průřez kabelu.

Je třeba dát pozor na velkou pracovní sílu motoru. Při zavírání pohonu nevkládat ruku do dráhy pohybu – nebezpečí úrazu. Pohyb okna lze pohon zastavit pouze pomocí tlačítka nebo odpojením od zdroje elektrického proudu. Jakékoliv jiné způsoby zastavení (např. pomocí lidské síly) mohou mít za následek poranění.

Provozovatel musí pravidelně kontrolovat funkčnost pohonu. Při případné závadě je třeba okamžitě vyrozumět zřizovací firmu. Vadné díly je nutné okamžitě nahradit originálními náhradními díly. Pohon smí zásadně otevírat pouze výrobce.

**V případě jakýchkoli nejasností nás neváhejte kontaktovat!**