



PK OTVÍRAČE OKEN S.R.O.

Technický list produktu:

## FORCE

---

Tento pohon je vhodný pro okna se závěsem nahoře, střešní okna a světlíky na denní větrání. Vyrábí se v napětí 24 V DC. Zdvih pohonu se dodává ve variantách 500, 750 a 1000mm. Síla v tahu a tlaku je 1000N. Třída ochrany je IP 65. Barevné provedení je v eloxové.

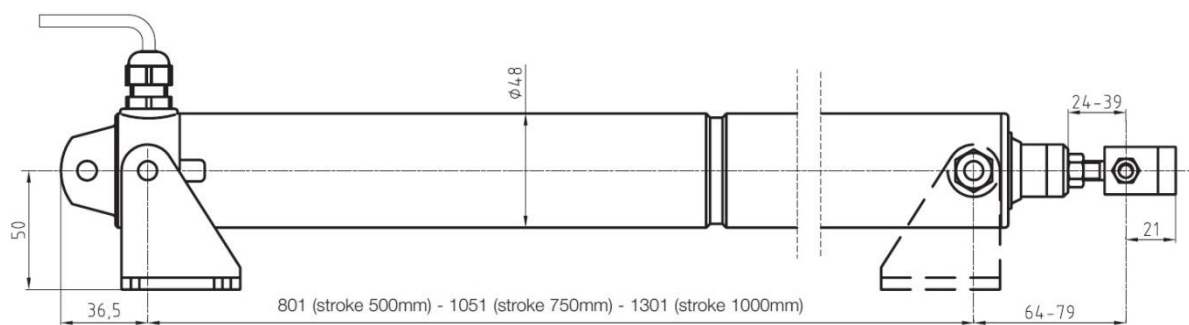


## Technické údaje:

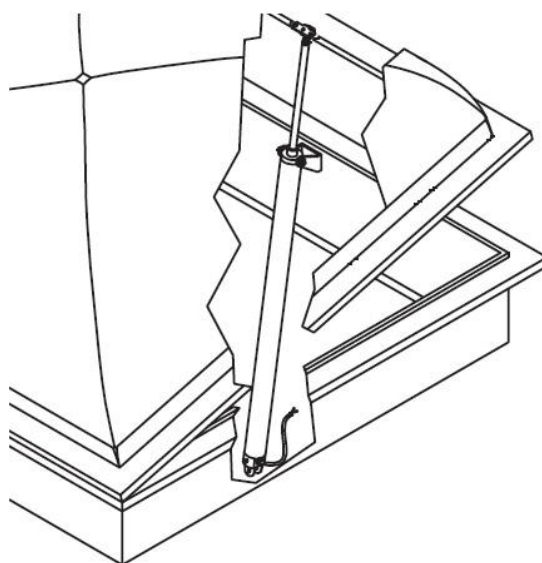
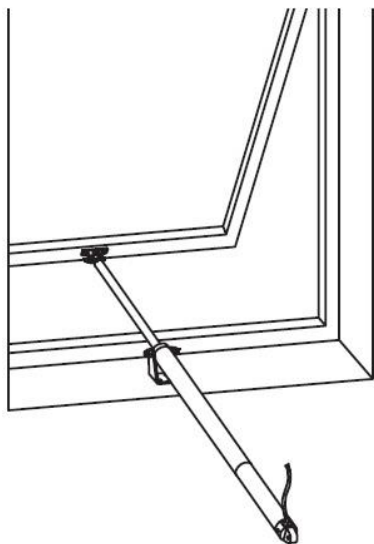
### FORCE 24 V DC

Jmenovité napětí	24 V DC
Jmenovitý proud	1,4 A
Síla v tahu a tlaku	1000 N
Délka zdvihu	500 – 750 – 1000 mm
Rychlost zdvihu	6 mm/s
Vypínání	elektronicky
Třída ochrany	IP 65
Barevné provedení	eloxovaný hliník

## Rozměry:



## Ukázka použití:



## **Bezpečnostní předpisy:**

Montáž může provádět pouze odborně proškolený personál se vzděláním v oboru elektro.

Zařízení se smí používat pouze k účelům, pro které bylo zařízení vyrobeno. Jakékoliv jiné použití nepodléhá záruce a je porušením bezpečnosti.

Připojení na zdroj 24 V nebo 230 V (dle typu motoru) proveďte až po přezkoušení celého zařízení.

Motor musí mít svůj zdroj proudu. Napětí a síla zdroje proudu musí být v souladu s údaji na typovém štítku. Před prvním uvedením do provozu je třeba zkontrolovat přívodní kabely, Zvláště je nutno zohlednit průřez kabelu.

Je třeba dát pozor na velkou pracovní sílu motoru. Při zavírání pohonu nevkládat ruku do dráhy pohybu – nebezpečí úrazu. Pohyb okna lze pohon zastavit pouze pomocí tlačítka nebo odpojením od zdroje elektrického proudu. Jakékoliv jiné způsoby zastavení (např. pomocí lidské síly) mohou mít za následek poranění.

Provozovatel musí pravidelně kontrolovat funkčnost pohonu. Při případné závadě je třeba okamžitě vyrozumět zřizovací firmu. Vadné díly je nutné okamžitě nahradit originálními náhradními díly. Pohon smí zásadně otevírat pouze výrobce.

**V případě jakýchkoli nejasností nás neváhejte kontaktovat!**