



PK OTVÍRAČE OKEN S.R.O.

Technický list produktu:

KATO 253

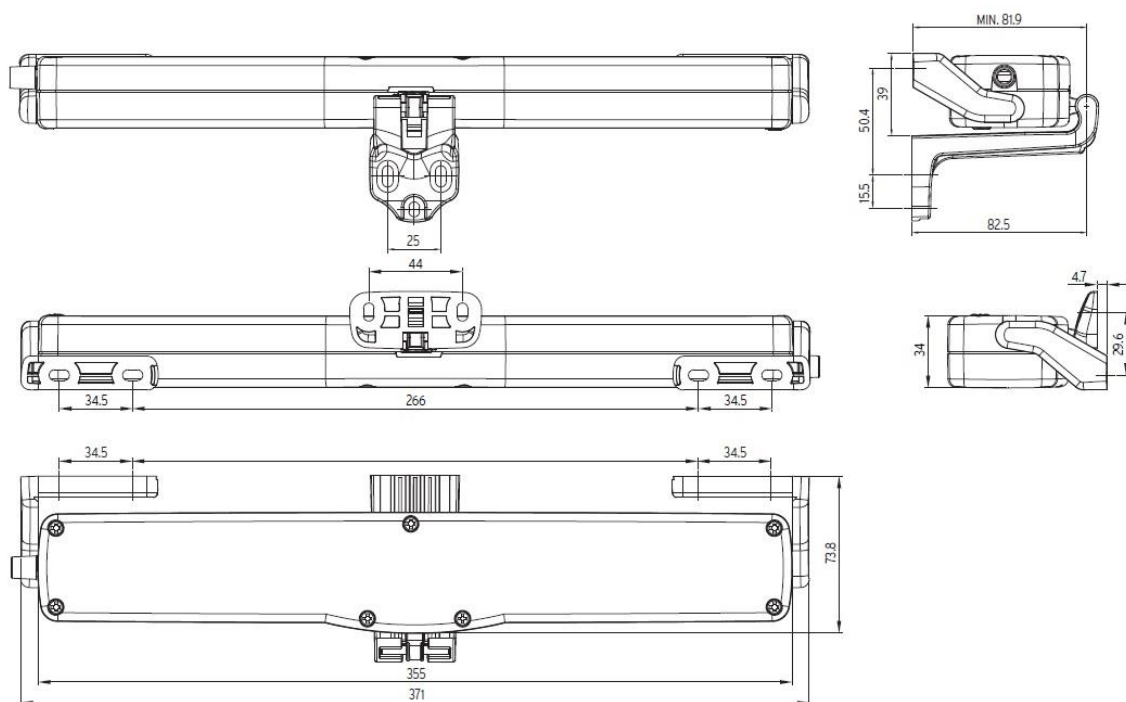
Tento pohon je vhodný pro okna se závěsem dole i nahoře na denní větrání. Vyrábí se v napětí 230 V AC nebo 24 V DC. Při užití má nastavitelný zdvih 240mm nebo 360mm. Síla v tahu a tlaku je 250N. Třída ochrany je IP 30. Kryt pohonu je plastový. Je možné si vybrat ze tří barevných provedení: bílá, šedá a černá.



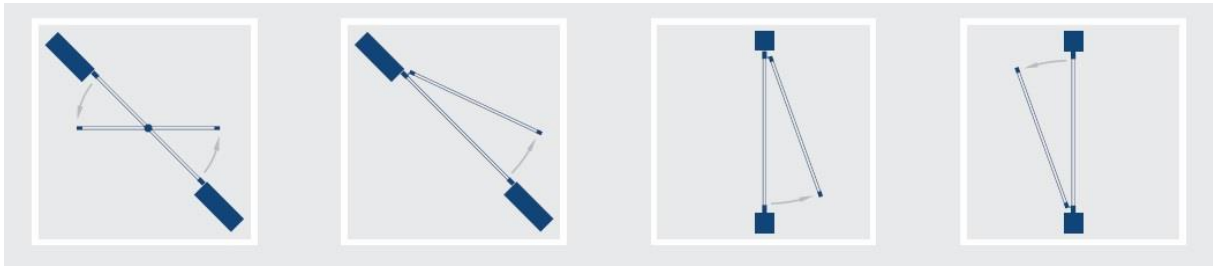
Technické údaje:

	KATO 253 230V AC	KATO 253 24 V DC
Jmenovité napětí	230 V AC	24 V DC
Jmenovitý proud	0,180 A	0,800 A
Síla v tlaku a v tahu	250N	250N
Délka zdvihu	240 mm / 360 mm	240 mm / 360 mm
Rychlost zdvihu	13,5 mm/s	12,8 mm/s
Vypínání	elektronicky	elektronicky
Třída ochrany	IP 30	IP 30
Kryt:	plastový	plastový
Barevné provedení	šedá (RAL7047), černá (RAL9005), bílá (RAL9016)	

Rozměry:



Možnosti použití:



Bezpečnostní předpisy:

Montáž může provádět pouze odborně proškolený personál se vzděláním v oboru elektro.

Zařízení se smí používat pouze k účelům, pro které bylo zařízení vyrobeno. Jakékoliv jiné použití nepodléhá záruce a je porušením bezpečnosti.

Připojení na zdroj 24 V nebo 230 V (dle typu motoru) proveďte až po přezkoušení celého zařízení.

Motor musí mít svůj zdroj proudu. Napětí a síla zdroje proudu musí být v souladu s údaji na typovém štítku. Před prvním uvedením do provozu je třeba zkontrolovat přívodní kabely, Zvláště je nutno zohlednit průřez kabelu.

Je třeba dát pozor na velkou pracovní sílu motoru. Při zavírání pohonu nevkládat ruku do dráhy pohybu – nebezpečí úrazu. Pohyb okna lze pohon zastavit pouze pomocí tlačítka nebo odpojením od zdroje elektrického proudu. Jakékoliv jiné způsoby zastavení (např. pomocí lidské síly) mohou mít za následek poranění.

Provozovatel musí pravidelně kontrolovat funkčnost pohonu. Při případné závadě je třeba okamžitě vyrozumět zřizovací firmu. Vadné díly je nutné okamžitě nahradit originálními náhradními díly. Pohon smí zásadně otevírat pouze výrobce.

V případě jakýchkoli nejasností nás neváhejte kontaktovat!