

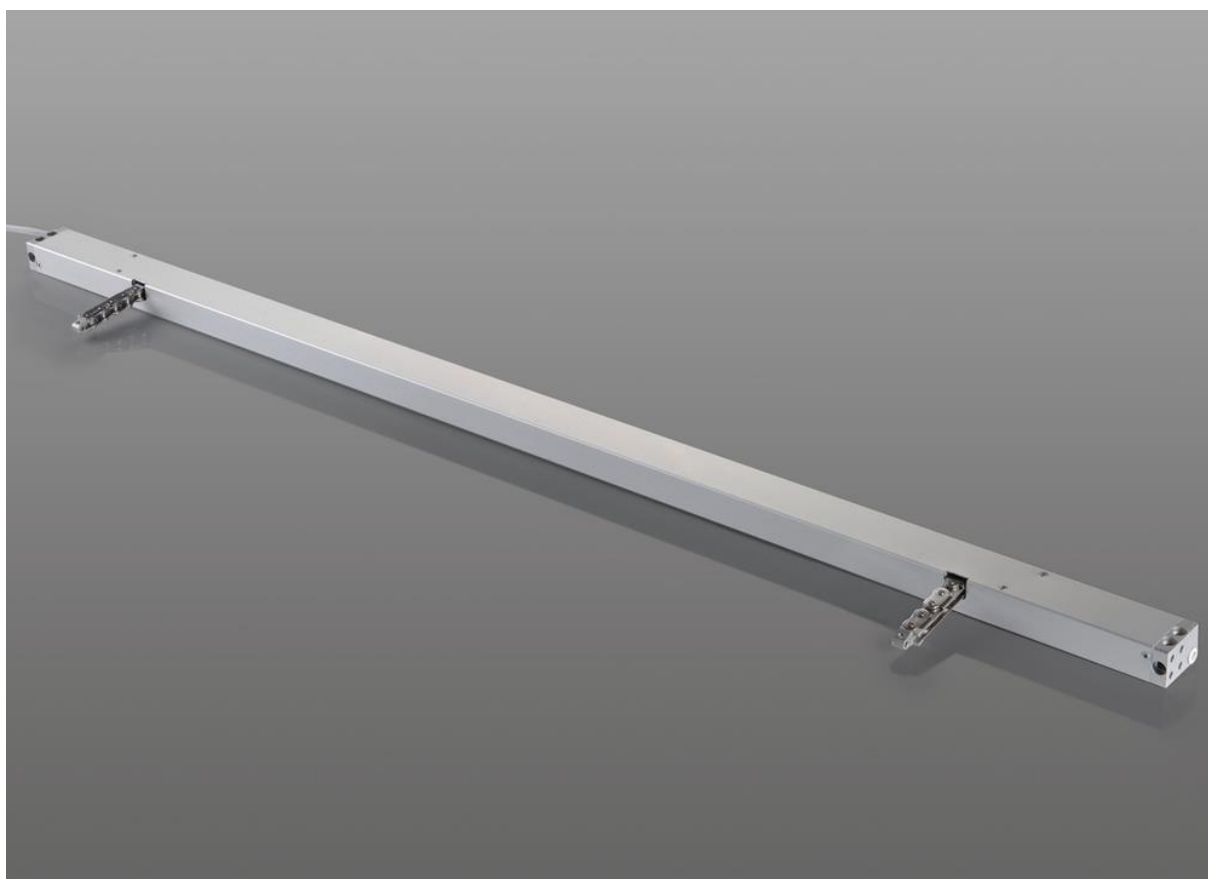


PK OTVÍRAČE OKEN S.R.O.

Technický list produktu:

KS2 TWIN

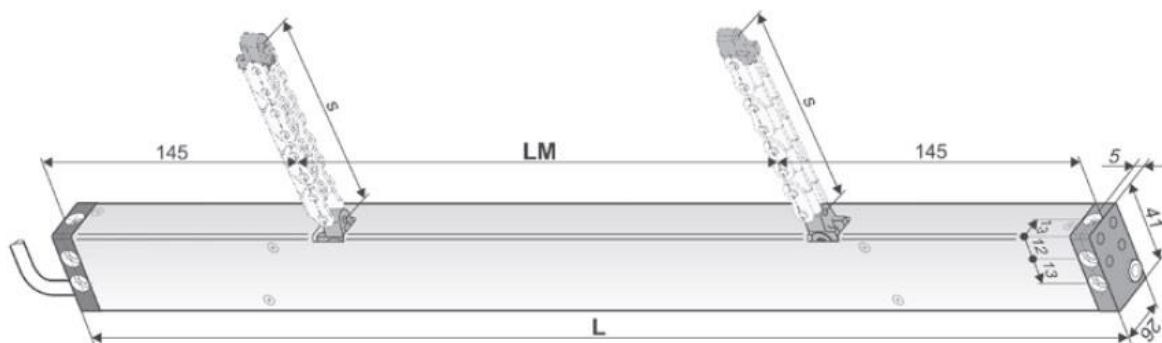
Tento pohon je vhodný pro okna širší než 1,5 m se závěsem dole i nahoře na denní i požární odvětrání. Jeho hlavní předností je nízká výška 26mm např. pro montáž na úzký rám okna. Vyrábí se v napětí 24 V DC. Zdvih pohonu se dodává ve variantách 200, 400, 500 a 600mm. Síla v tahu a tlaku závisí na typu zdvihu. Třída ochrany je IP 32. Délka přívodního kabelu cca 3 m. Barevné provedení je v eloxové.



Technické údaje:

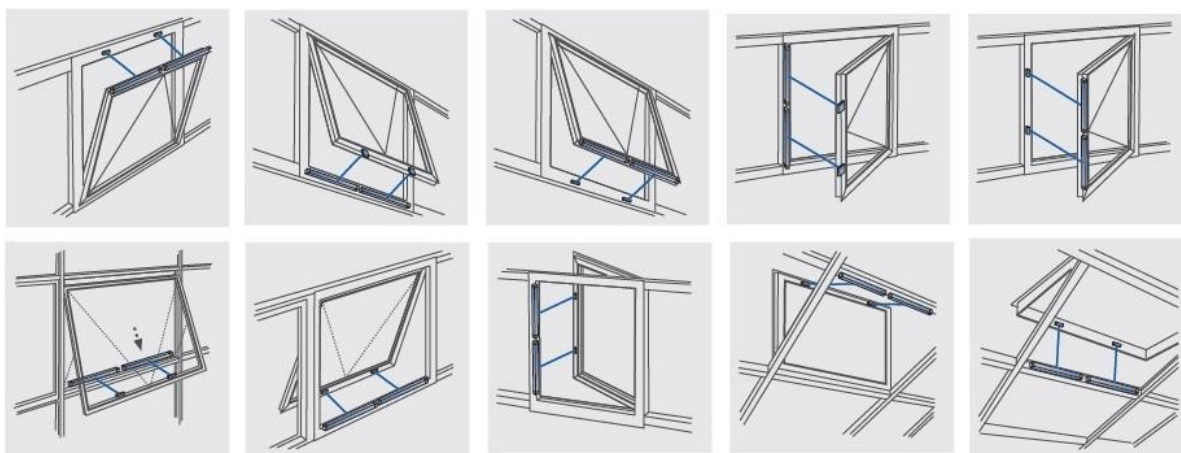
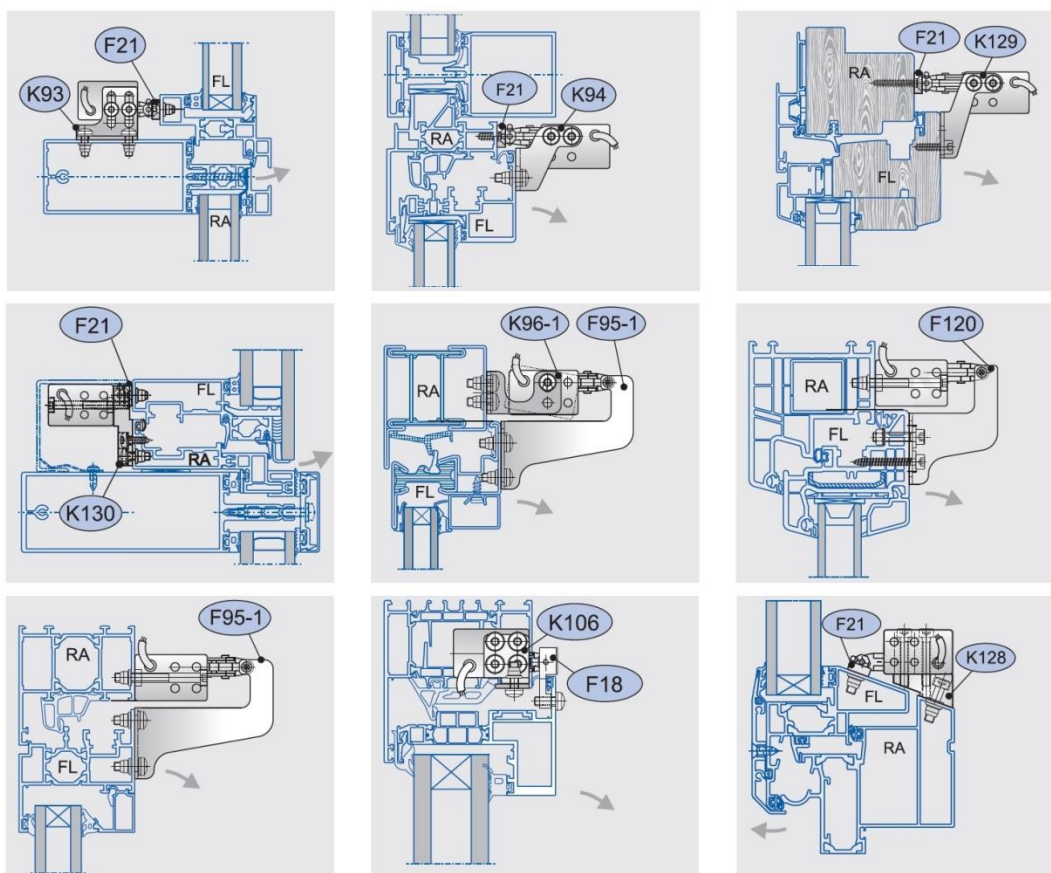
KS2 TWIN S12 24V	KS2 TWIN 200	KS2 TWIN 400	KS2 TWIN 500	KS2 TWIN 600
Jmenovité napětí	24 V DC	24 V DC	24 V DC	24 V DC
Jmenovitý proud	2,0 A	2,0 A	2,0 A	2,0 A
Síla v tlaku / tahu	500 N / 500 N	400 N / 500 N	200 N / 500 N	100 N / 500 N
Délka zdvihu	200 mm	400 mm	500 mm	600 mm
Rychlost zdvihu	cca 8 mm/s	cca 8 mm/s	cca 12 mm/s	cca 12 mm/s
El. přetěžovací pojistka	ano	ano	ano	ano
Třída ochrany	IP 32	IP 32	IP 32	IP 32

Rozměry:



	s [mm]	L [mm]	LM [mm]
KS2 TWIN 200	200	640	350
KS2 TWIN 400	400	830	540
KS2 TWIN 500	500	1060	770
KS2 TWIN 600	600	1060	770

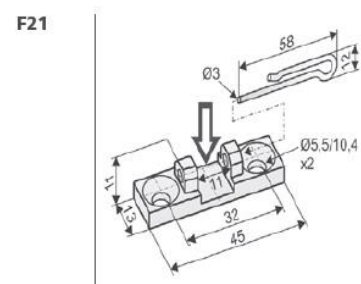
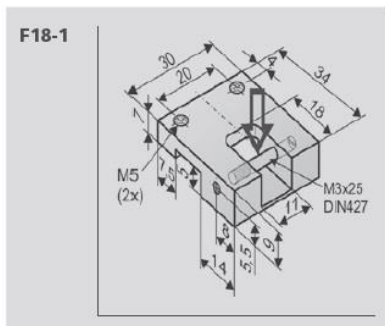
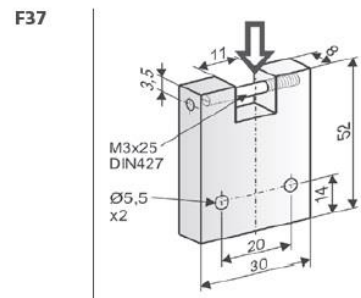
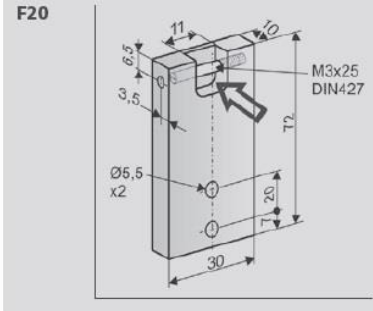
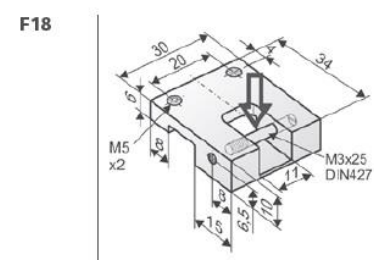
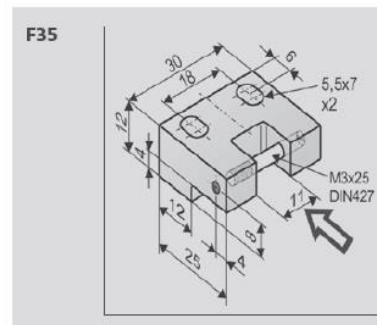
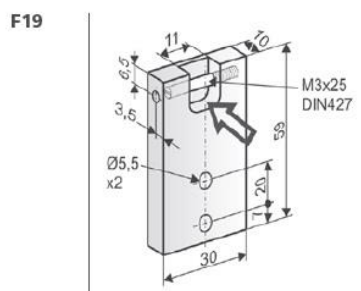
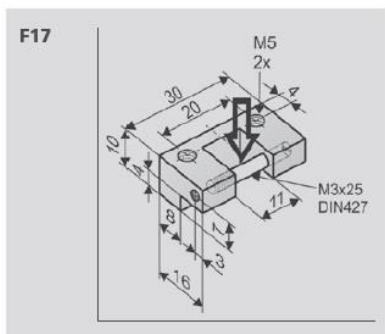
Možnosti uchycení:



Ukázka použití:



Příslušenství (nutno objednat zvlášť):



PK otvírače oken s.r.o.
Na křečku 365
109 00 Praha 10

www.pkotviraceoken.cz
obchod@pkotviraceoken.cz
+420 734 259 259

IČ: 29129478
DIČ: CZ29129478

Bezpečnostní předpisy:

Montáž může provádět pouze odborně proškolený personál se vzděláním v oboru elektro.

Zařízení se smí používat pouze k účelům, pro které bylo zařízení vyrobeno. Jakékoliv jiné použití nepodléhá záruce a je porušením bezpečnosti.

Připojení na zdroj 24 V nebo 230 V (dle typu motoru) proveďte až po přezkoušení celého zařízení.

Motor musí mít svůj zdroj proudu. Napětí a síla zdroje proudu musí být v souladu s údaji na typovém štítku. Před prvním uvedením do provozu je třeba zkontrolovat přívodní kabely, Zvláště je nutno zohlednit průřez kabelu.

Je třeba dát pozor na velkou pracovní sílu motoru. Při zavírání pohonu nevkládat ruku do dráhy pohybu – nebezpečí úrazu. Pohyb okna lze pohon zastavit pouze pomocí tlačítka nebo odpojením od zdroje elektrického proudu. Jakékoliv jiné způsoby zastavení (např. pomocí lidské síly) mohou mít za následek poranění.

Provozovatel musí pravidelně kontrolovat funkčnost pohonu. Při případné závadě je třeba okamžitě vyrozumět zřizovací firmu. Vadné díly je nutné okamžitě nahradit originálními náhradními díly. Pohon smí zásadně otevírat pouze výrobce.

V případě jakýchkoli nejasností nás neváhejte kontaktovat!