



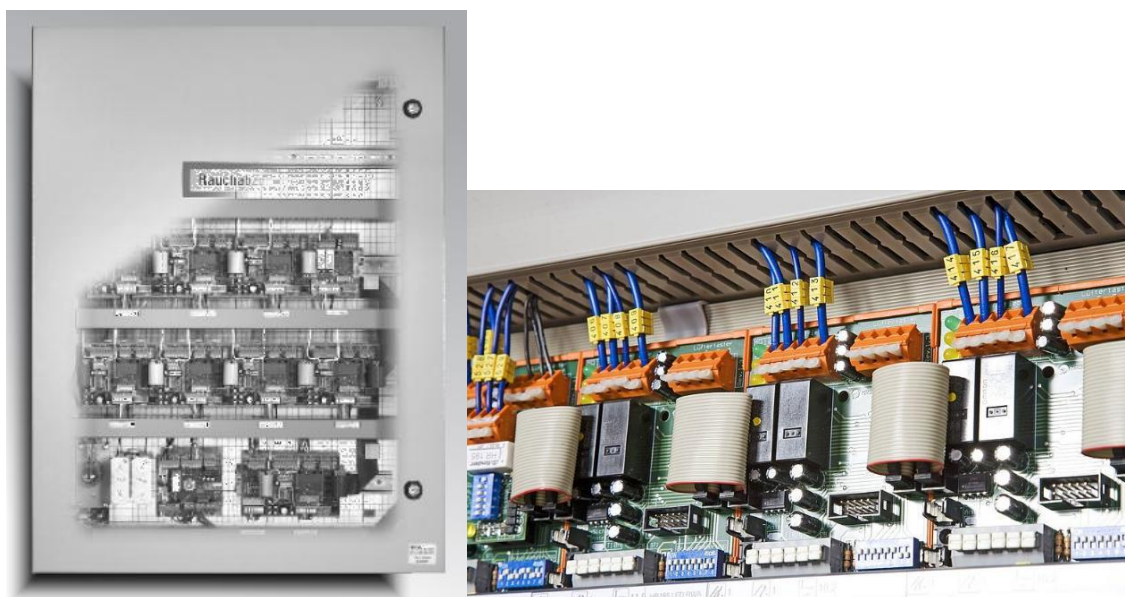
PK OTVÍRAČE OKEN S.R.O.

Technický list produktu:

LZM

Tato centrální jednotka je určena pro ovládání pohonů oken a světlíků v systému denního větrání. Je modulární a je možné ji sestavit na míru. Je dodávána ve čtyřech variantách maximálního proudového odběru 5, 10, 24 a 48 A. Lze na ní napojit pohony na 24 V DC v libovolném množství větracích skupin. Je dodávána v ocelovém krytu na povrch v různých rozměrech. Třída ochrany je IP 54. Barevné provedení je v šedé.

Všechny typy ovládacích panelů LZM je nezbytné doplnit požadovaným počtem větracích modulů (1větrací skupina = 1modul MR-100).



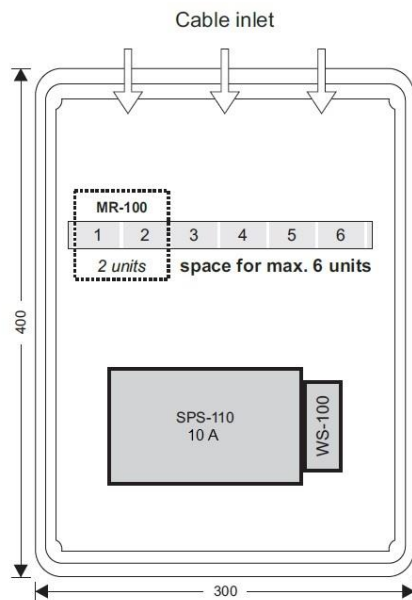
Technické údaje:

Vstupní napětí:	230 V střídavého proudu / 50 Hz
Výstupní napětí:	24 V stejnosměrného proudu
Maximální hodnota zátěžového proudu:	5 A
Počet skupin:	1 x větrací skupina
Stupeň krytí:	IP 20
Třída ochrany:	I
Vhodnost do venkovního prostředí:	ne
Kryt:	materiál: ocelový plech; barva: RAL 9010
Rozměry (šířka x výška x hloubka):	LZM-51-AP: 301 x 323 x 85 mm
Hmotnost:	neuveдена
Provozní teplota:	- 5 – 40°C

Technické údaje:

Vstupní napětí:	230 V střídavého proudu / 50 Hz
Výstupní napětí:	24 V stejnosměrného proudu
Maximální hodnota zátěžového proudu:	10 A
Počet skupin:	viz schéma centrály
Stupeň krytí:	IP54
Třída ochrany:	I
Vhodnost do venkovního prostředí:	ne
Kryt:	materiál: ocelový plech; barva: RAL 7035
Rozměry (šířka x výška x hloubka):	LZM-10: 300 x 400 x 150 mm
Hmotnost:	neuveдена
Provozní teplota:	- 5 – 40°C

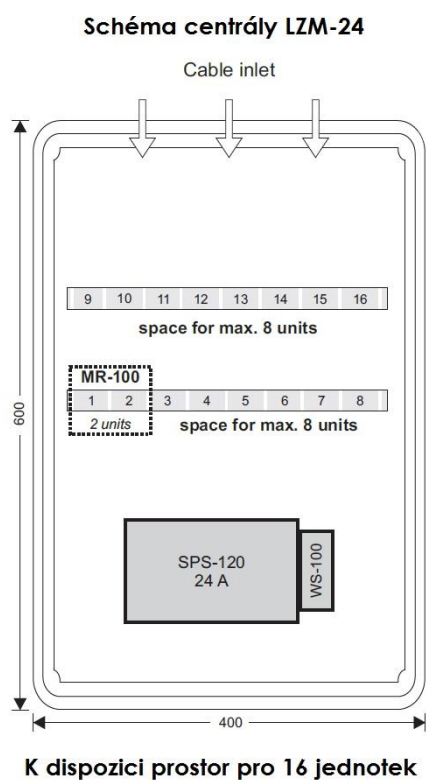
Schéma centrály LZM-10



K dispozici prostor pro 6 jednotek

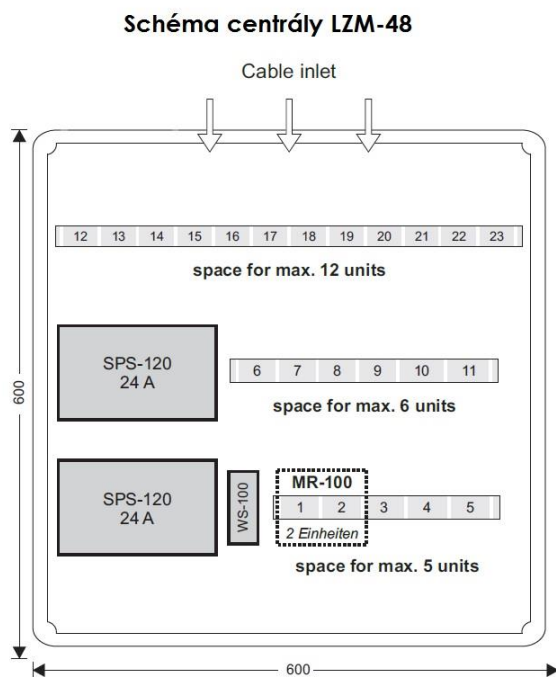
Technické údaje:

Vstupní napětí:	230 V střídavého proudu / 50 Hz
Výstupní napětí:	24 V stejnosměrného proudu
Maximální hodnota zátěžového proudu:	24 A
Počet skupin:	viz schéma centrály
Stupeň krytí:	IP54
Třída ochrany:	I
Vhodnost do venkovního prostředí:	ne
Kryt:	materiál: ocelový plech; barva: RAL 7035
Rozměry (šířka x výška x hloubka):	LZM-24: 400 x 600 x 150 mm
Hmotnost:	neuveдена
Provozní teplota:	- 5 – 40°C



Technické údaje:

Vstupní napětí:	230 V střídavého proudu / 50 Hz
Výstupní napětí:	24 V stejnosměrného proudu
Maximální hodnota zátěžového proudu:	48 A
Počet skupin:	viz schéma centrály
Stupeň krytí:	IP54
Třída ochrany:	I
Vhodnost do venkovního prostředí:	ne
Kryt:	materiál: ocelový plech; barva: RAL 7035
Rozměry (šířka x výška x hloubka):	LZM-24: 600 x 600 x 200 mm
Hmotnost:	neuveдена
Provozní teplota:	- 5 – 40°C



K dispozici prostor pro 23 jednotek

Bezpečnostní předpisy:

Montáž může provádět pouze odborně proškolený personál se vzděláním v oboru elektro.

Zařízení se smí používat pouze k účelům, pro které bylo zařízení vyrobeno. Jakékoliv jiné použití nepodléhá záruce a je porušením bezpečnosti.

Připojení na zdroj 230 V proveďte až po přezkoušení celého zařízení.

Před prvním uvedením do provozu je třeba zkontrolovat přívodní kabely.

Provozovatel musí pravidelně kontrolovat funkčnost centrální jednotky. Při případné závadě je třeba okamžitě vyrozumět zřizovací firmu. Vadné díly je nutné okamžitě nahradit originálními náhradními díly. Centrální jednotku smí zásadně otevírat pouze výrobce.

V případě jakýchkoli nejasností nás neváhejte kontaktovat!