

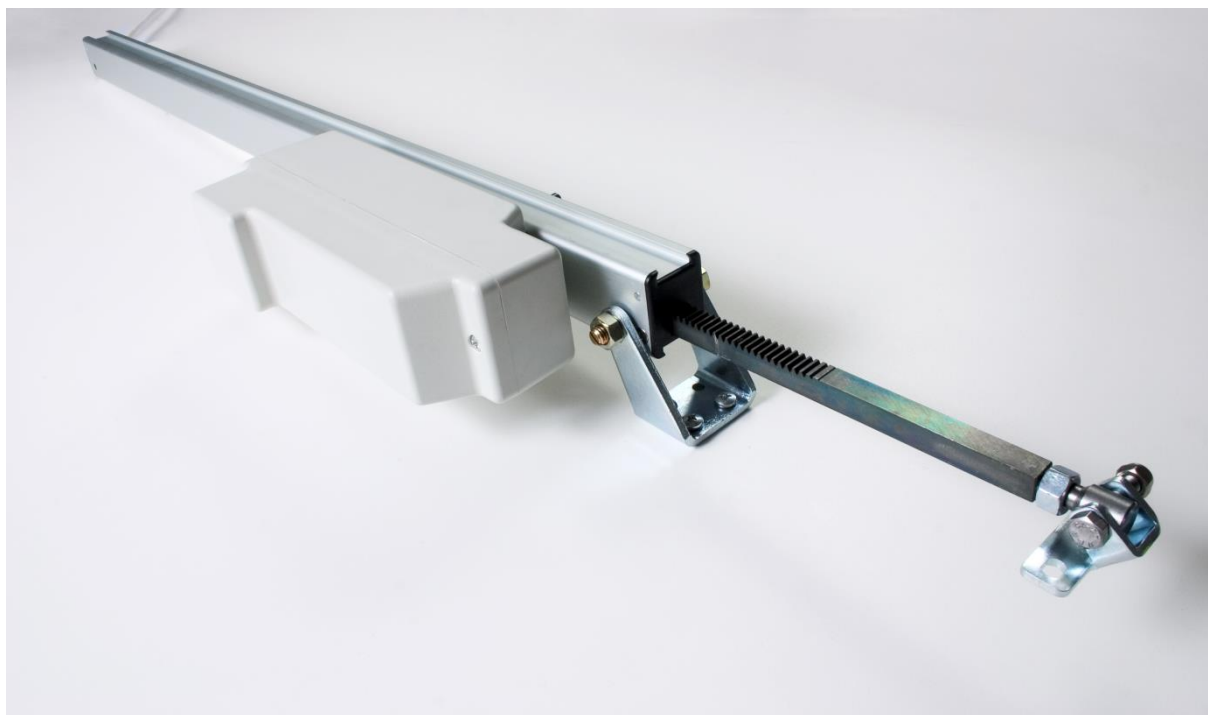


PK OTVÍRAČE OKEN S.R.O.

Technický list produktu:

RACK

Tento pohon je vhodný pro okna se závěsem nahoře, střešní okna a světlíky na denní i požární odvětrání. Vyrábí se v napětí 230 V AC nebo 24 V DC. Zdvih pohonu se dodává ve variantách 180, 350, 550, 750 a 1000mm. Síla v tahu a tlaku závisí na typu napětí. V případě potřeby je možné dodat ještě ve variantě dual-rack pro okna širší než 1,5 m. Třída ochrany je IP 55. Barevné provedení je v eloxové.



Technické údaje:

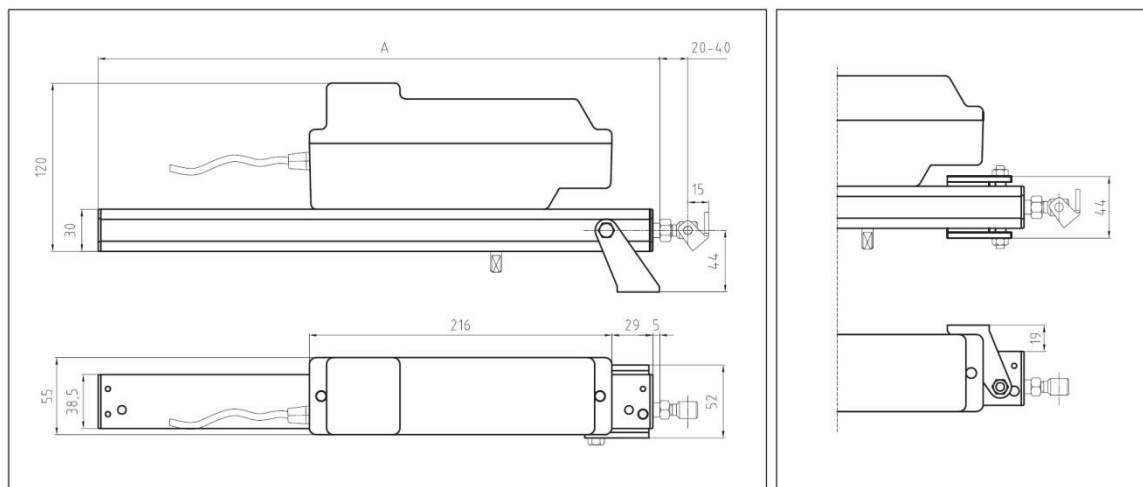
RACK 230 V AC

Jmenovité napětí	230 V AC
Jmenovitý proud	0,1 A
Síla v tahu	350 N
Síla v tlaku	650 N
Délka zdvihu	180 – 350 – 550 – 750 - 1000 mm
Rychlost zdvihu	8 mm/s
Vypínání	elektronicky
Třída ochrany	IP 55
Barevné provedení	eloxovaný hliník

RACK 24 V DC

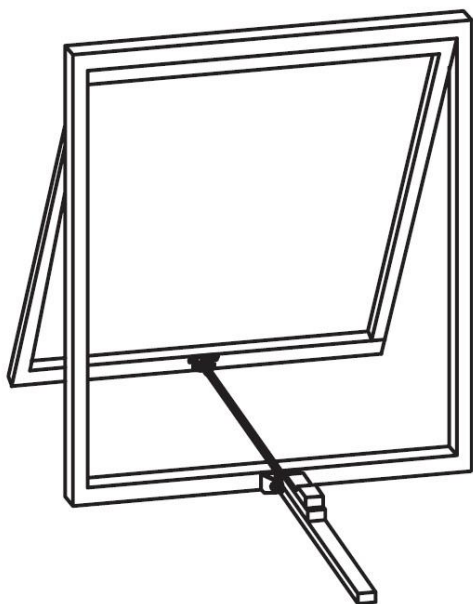
Jmenovité napětí	24 V DC
Jmenovitý proud	1,0 A
Síla v tahu	650 N
Síla v tlaku	750 N
Délka zdvihu	180 – 350 – 550 – 750 - 1000 mm
Rychlost zdvihu	8 mm/s
Vypínání	elektronicky
Třída ochrany	IP 55
Barevné provedení	eloxovaný hliník

Rozměry:

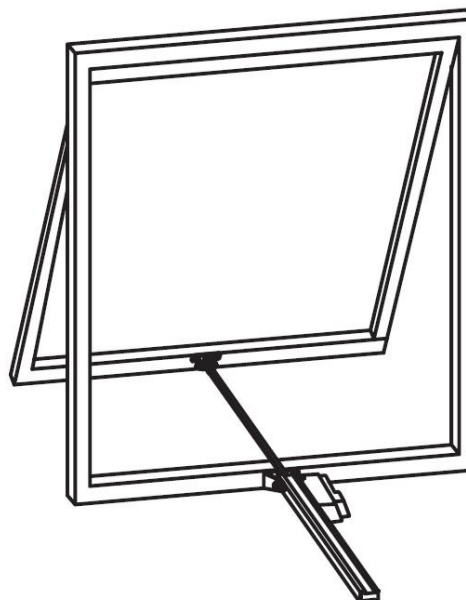


STROKE 180 mm	(A = 400 mm)
STROKE 350 mm	(A = 570 mm)
STROKE 550 mm	(A = 770 mm)
STROKE 750 mm	(A = 970 mm)
STROKE 1000 mm	(A = 1220 mm)

Možnosti uchycení:



upevnění pohonu na stojato s
konsolou 40235F

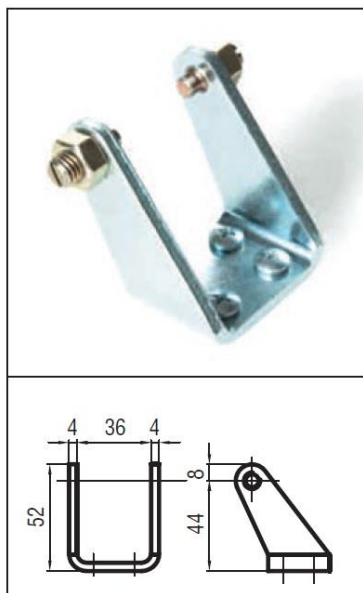


upevnění pohonu na ležato s
konsolou 40234E

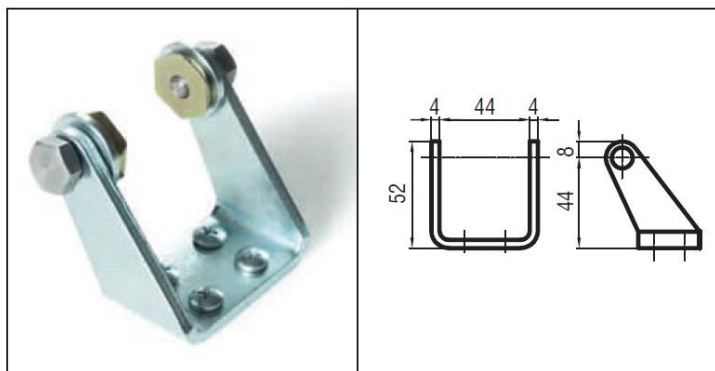
Ukázka použití:



Příslušenství (nutno objednat zvlášť):



40234E - konzola



40235F - posuvná konzola

Bezpečnostní předpisy:

Montáž může provádět pouze odborně proškolený personál se vzděláním v oboru elektro.

Zařízení se smí používat pouze k účelům, pro které bylo zařízení vyrobeno. Jakékoliv jiné použití nepodléhá záruce a je porušením bezpečnosti.

Připojení na zdroj 24 V nebo 230 V (dle typu motoru) proveďte až po přezkoušení celého zařízení.

Motor musí mít svůj zdroj proudu. Napětí a síla zdroje proudu musí být v souladu s údaji na typovém štítku. Před prvním uvedením do provozu je třeba zkontrolovat přívodní kabely, Zvláště je nutno zohlednit průřez kabelu.

Je třeba dát pozor na velkou pracovní sílu motoru. Při zavírání pohonu nevkládat ruku do dráhy pohybu – nebezpečí úrazu. Pohyb okna lze pohon zastavit pouze pomocí tlačítka nebo odpojením od zdroje elektrického proudu. Jakékoliv jiné způsoby zastavení (např. pomocí lidské síly) mohou mít za následek poranění.

Provozovatel musí pravidelně kontrolovat funkčnost pohonu. Při případné závadě je třeba okamžitě vyrozumět zřizovací firmu. Vadné díly je nutné okamžitě nahradit originálními náhradními díly. Pohon smí zásadně otevírat pouze výrobce.

V případě jakýchkoli nejasností nás neváhejte kontaktovat!