



PK OTVÍRAČE OKEN S.R.O.

Technický list produktu:

RWA 1000 (solo)

Systém je vhodný pro okna otvíravá dovnitř se závěsem dole i po straně na denní i požární odvětrání. Vyrábí se v napětí 24 V DC. Okna je možné otevřít až o 90°. Zdvih pohonů se dodává ve variantách 100, 150, 200 a 300mm. Síla v tahu a tlaku je 1000N. Barevné provedení je v eloxové.



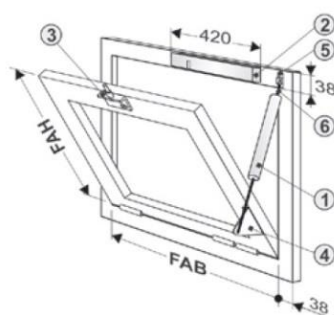
Technické údaje:

	RWA 1000
Jmenovité napětí	24 V DC
Jmenovitý proud	0,8 A
Síla v tahu a v tlaku	1000N
Délka zdvihu	100 – 150 – 200 – 300 mm
Rychlost zdvihu	2,6 mm/s
Vypínání	elektronicky
Třída ochrany	IP 65 (pohon), IP 32 (zámek)
Zatížení v čase	30%
Barevné provedení	eloxovaný hliník

Komponenty systému:

- 1 x motor PL 10 S1
- 1 x set konzolí K15
- 1 x zámek FV3 (pravý) 420 mm

Rozměry:



1x PL10 S1

PL10-100 (FAH min. 550 mm)

PL10-150 (FAH min. 600 mm)

PL10-200 (FAH min. 700 mm)

PL10-300 (FAH min. 1000 mm)

1x FV3-R L= 420 mm

FV3-R (1x) FAB min. 450 mm

① 1x **PL10 S1**
(100 / 150 / 200 / 300 mm)



② 1x **FV3-R** (1x) L = 420 mm



③ incl. **B18**



1 x **K15-Set:**

④ 1x **K15**



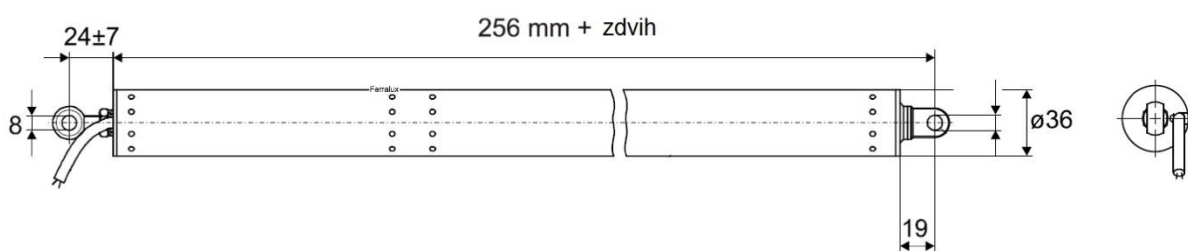
⑤ 1x **F11**



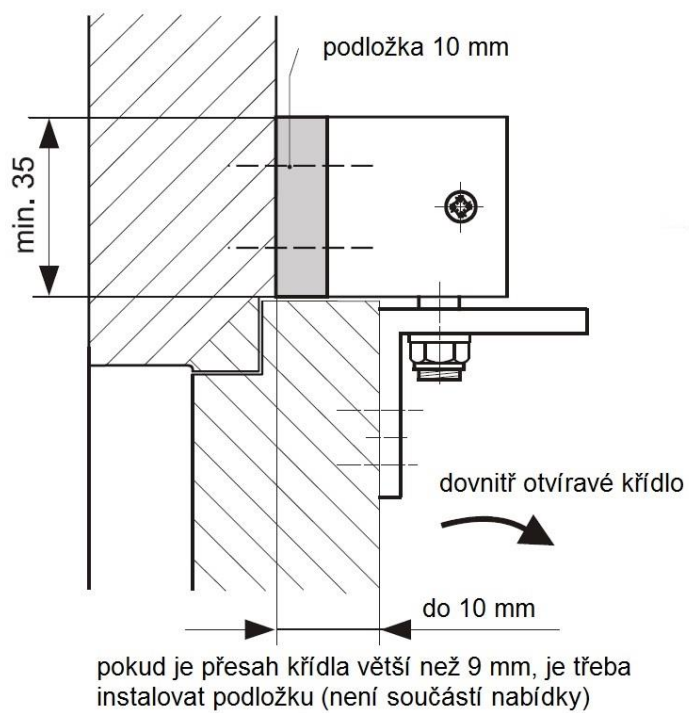
⑥ 1x **B16ST** (8x40)

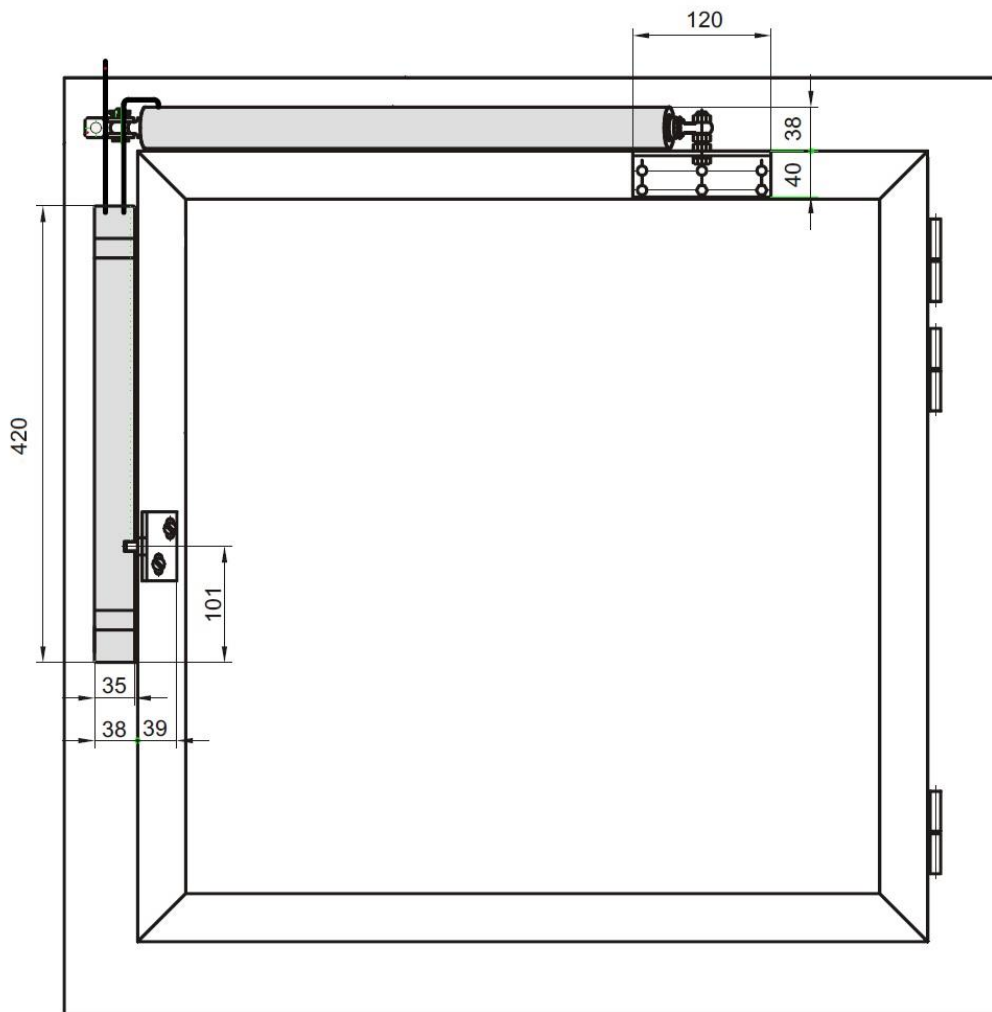
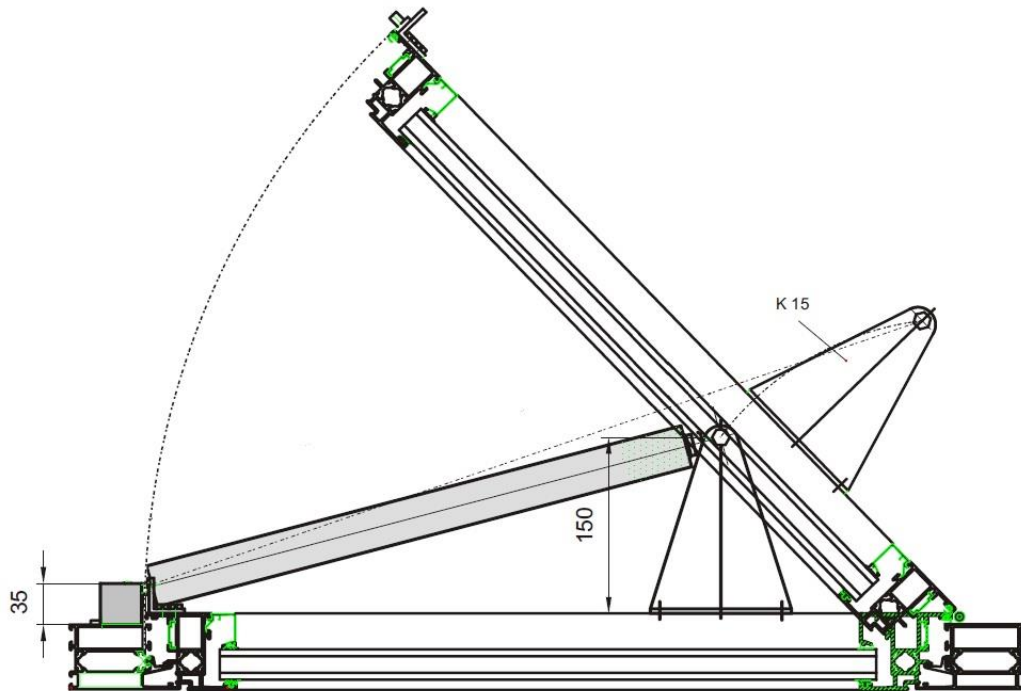


pohon

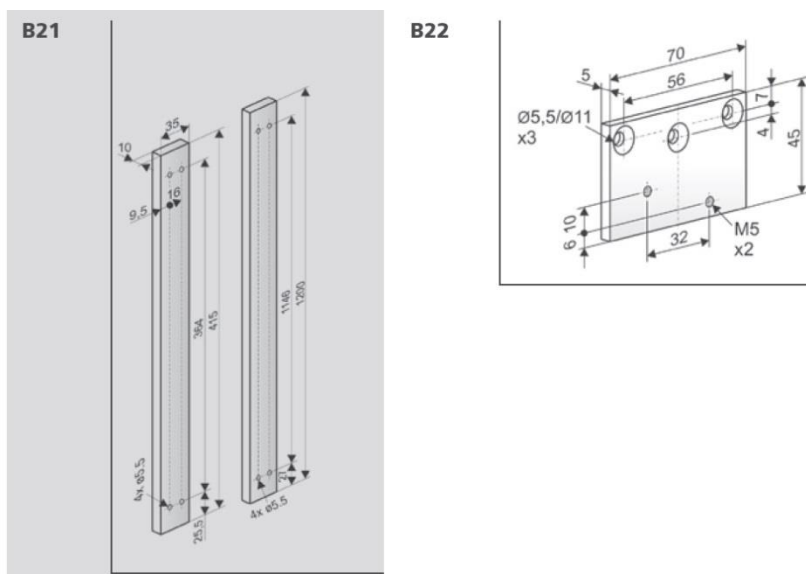


zámek





Příslušenství (nutno objednat zvlášť):



Bezpečnostní předpisy:

Montáž může provádět pouze odborně proškolený personál se vzděláním v oboru elektro.

Zařízení se smí používat pouze k účelům, pro které bylo zařízení vyrobeno. Jakékoliv jiné použití nepodléhá záruce a je porušením bezpečnosti.

Připojení na zdroj 24 V nebo 230 V (dle typu motoru) proveďte až po přezkoušení celého zařízení.

Motor musí mít svůj zdroj proudu. Napětí a síla zdroje proudu musí být v souladu s údaji na typovém štítku. Před prvním uvedením do provozu je třeba zkontrolovat přívodní kabely, Zvláště je nutno zohlednit průřez kabelu.

Je třeba dát pozor na velkou pracovní sílu motoru. Při zavírání pohonu nevkládat ruku do dráhy pohybu – nebezpečí úrazu. Pohyb okna lze pohon zastavit pouze pomocí tlačítka nebo odpojením od zdroje elektrického proudu. Jakékoliv jiné způsoby zastavení (např. pomocí lidské síly) mohou mít za následek poranění.

Provozovatel musí pravidelně kontrolovat funkčnost pohonu. Při případné závadě je třeba okamžitě vyrozumět zřizovací firmu. Vadné díly je nutné okamžitě nahradit originálními náhradními díly. Pohon smí zásadně otevírat pouze výrobce.

V případě jakýchkoli nejasností nás neváhejte kontaktovat!