

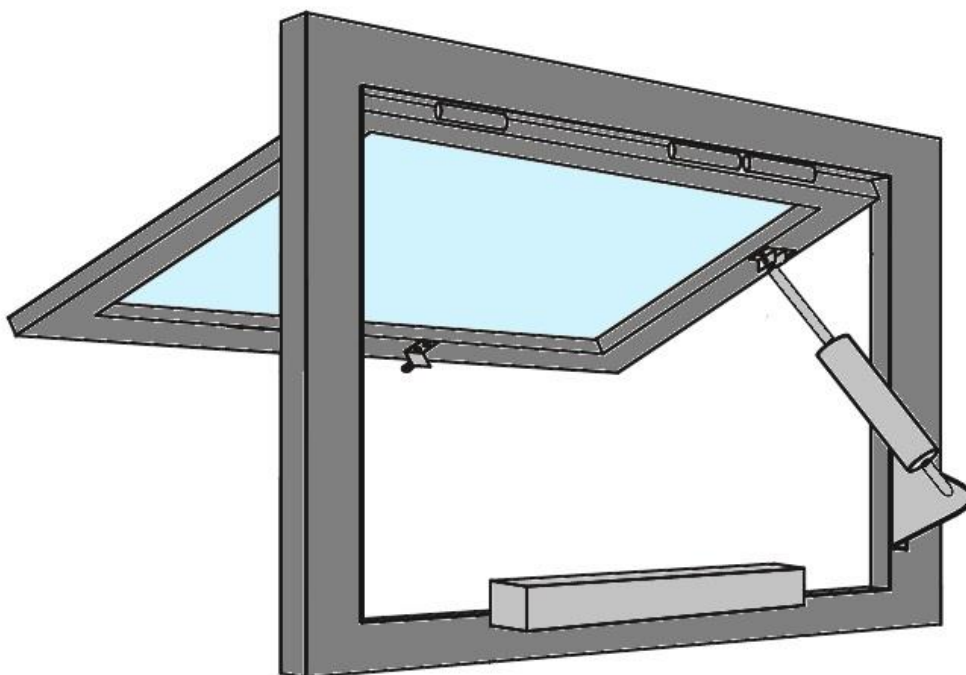


PK OTVÍRAČE OKEN S.R.O.

Technický list produktu:

RWA 1100 (solo)

System je vhodný pro okna otvíravá ven se závěsem dole, nahoře i po straně na denní i požární odvětrání. Vyrábí se v napětí 24 V DC. Okna je možné otevřít až o 90°. Zdvih pohonů se dodává ve variantách 100, 150, 200 a 300mm. Síla v tahu a tlaku je 1000N. Barevné provedení je v eloxové.



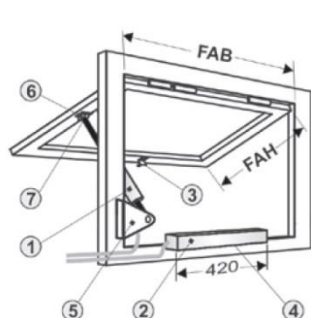
Technické údaje:

	RWA 1100
Jmenovité napětí	24 V DC
Jmenovitý proud	0,8 A
Síla v tahu a v talku	1000N
Délka zdvíhu	100 – 150 – 200 – 300 mm
Rychlost zdvíhu	2,6 mm/s
Vypínání	elektronicky
Třída ochrany	IP 65 (pohon), IP 32 (zámek)
Zatížení v čase	30%
Barevné provedení	eloxovaný hliník

Komponenty systému:

- 1 x motor PL 10 S1
- 1 x set konzolí K15
- 1 x podložka B20-1
- 1 x zámek FV3 (pravý) 420 mm

Rozměry:



① 1x **PL10 S1**
(100 / 150 / 200 / 300 mm)



1 x **K15-Set**

⑤ 1x **K15**



② 1x **FV3-R** (1x) L = 420 mm



⑥ 1x **F11**



③ incl. **B18**



⑦ 1x **B16ST** (8x40)



1x PL10 S1

PL10-100 (FAH min. 550 mm)

PL10-150 (FAH min. 600 mm)

PL10-200 (FAH min. 700 mm)

PL10-300 (FAH min. 1000 mm)

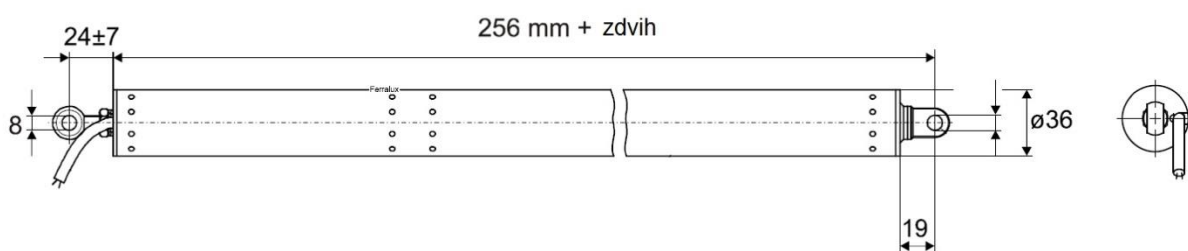
1x FV3-R L= 420 mm

FV3-R (1x) (FAB min. 450 mm)

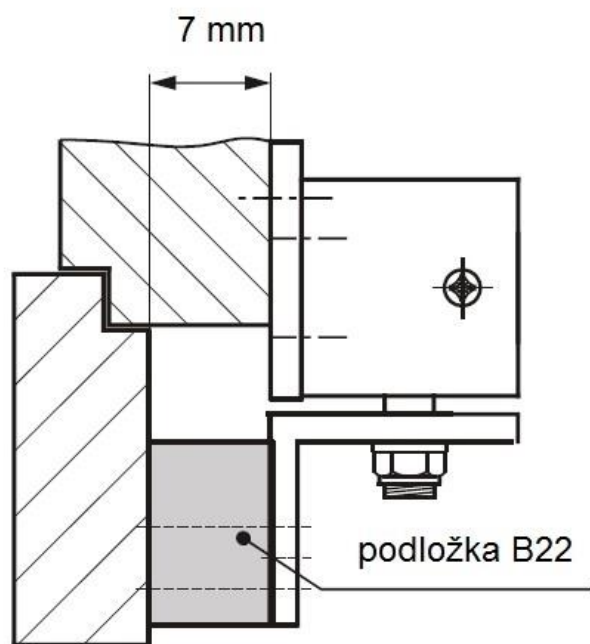
④ 1x **B20-1** (420 mm)



pohon



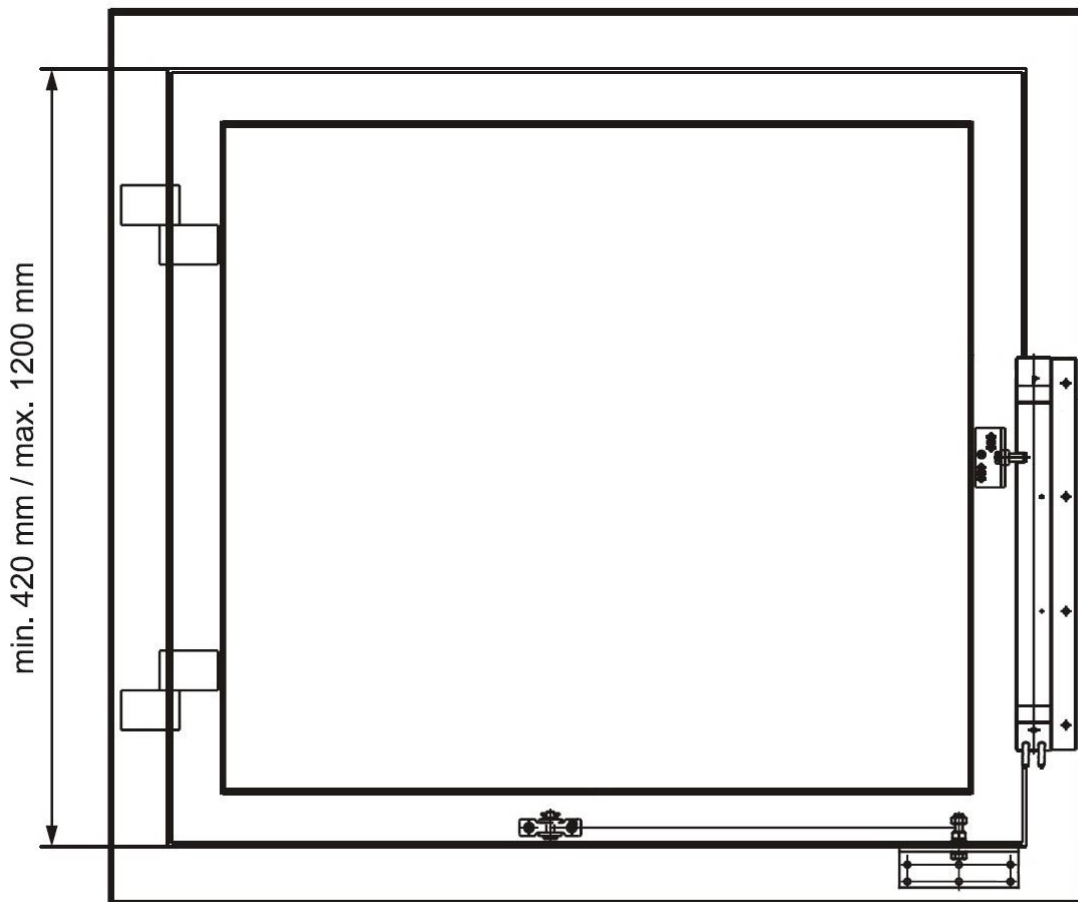
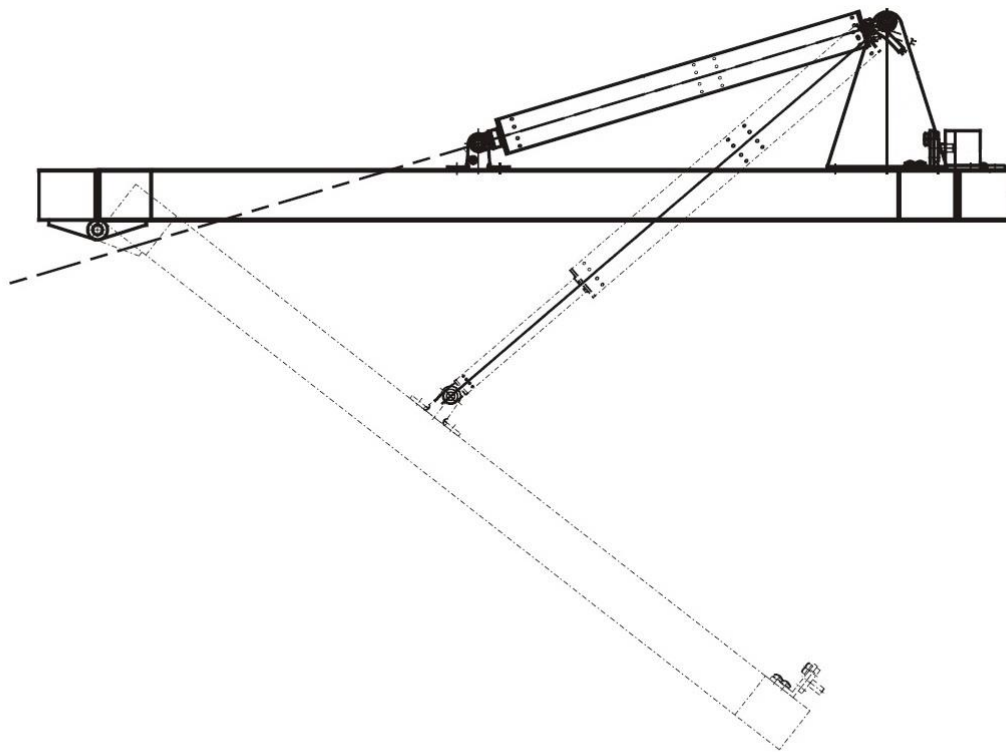
zámek



ven otvíravé křídlo

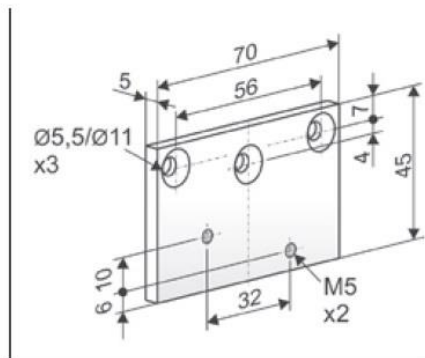


Je-li přesah rámu nad křídlem větší než 6 mm
je třeba instalovat na křídlo podložku



Příslušenství (nutno objednat zvlášť):

B22



Bezpečnostní předpisy:

Montáž může provádět pouze odborně proškolený personál se vzděláním v oboru elektro.

Zařízení se smí používat pouze k účelům, pro které bylo zařízení vyrobeno. Jakékoliv jiné použití nepodléhá záruce a je porušením bezpečnosti.

Připojení na zdroj 24 V nebo 230 V (dle typu motoru) proveďte až po přezkoušení celého zařízení.

Motor musí mít svůj zdroj proudu. Napětí a síla zdroje proudu musí být v souladu s údaji na typovém štítku. Před prvním uvedením do provozu je třeba zkontrolovat přívodní kabely, Zvláště je nutno zohlednit průřez kabelu.

Je třeba dát pozor na velkou pracovní sílu motoru. Při zavírání pohonu nevádat ruku do dráhy pohybu – nebezpečí úrazu. Pohyb okna lze pohon zastavit pouze pomocí tlačítka nebo odpojením od zdroje elektrického proudu. Jakékoliv jiné způsoby zastavení (např. pomocí lidské síly) mohou mít za následek poranění.

Provozovatel musí pravidelně kontrolovat funkčnost pohonu. Při případné závadě je třeba okamžitě vyrozumět zřizovací firmu. Vadné díly je nutné okamžitě nahradit originálními náhradními díly. Pohon smí zásadně otevírat pouze výrobce.

V případě jakýchkoli nejasností nás neváhejte kontaktovat!