



PK OTVÍRAČE OKEN S.R.O.

Technický list produktu:

## SMART

---

Tento pohon je vhodný pro okna se závěsem dole i nahoře na denní větrání. Jeho hlavní předností je pomalý start i dojezd a detekce překážky. Vyrábí se v napětí 230 V AC nebo 24 V DC. Při užití má nastavitelný zdvih 180mm nebo 380mm. Síla v tahu je 250N a v tlaku je 200N. Třída ochrany je IP 20. Kryt pohonu je plastový. Je možné si vybrat ze tří barevných provedení: bílá, šedá a černá.

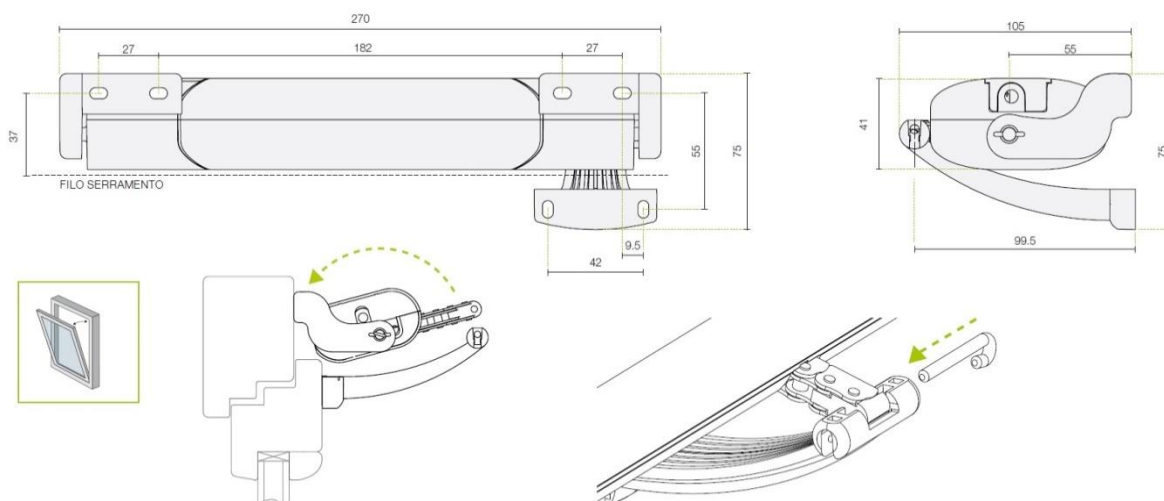


## Technické údaje:

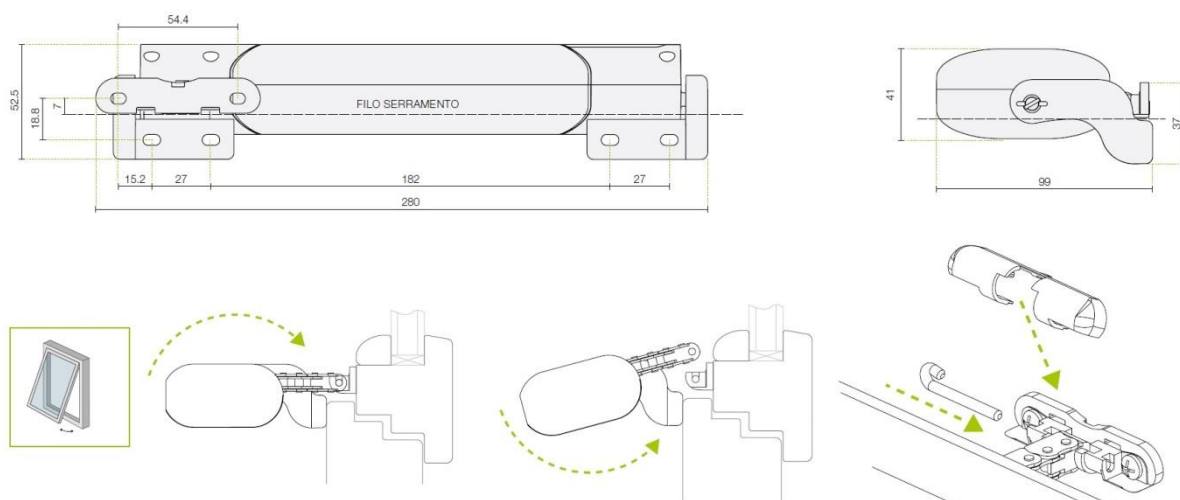
	SMART 230 V AC	SMART 24 V DC
Jmenovité napětí	230 V AC	24 V DC
Jmenovitý proud	0,14 A	0,9 A
Síla v tlaku	200 N	200 N
Síla v tahu	250 N	250 N
Nastavitelný zdvih	180 mm / 380 mm	180 mm / 380 mm
Rychlost zdvihu	16 mm/s	16 mm/s
Vypínání	elektronickým spínačem	elektronickým spínačem
Třída ochrany	IP 20	IP 20
Kryt:	plastový	plastový
Barevné provedení	šedá (RAL7035), černá (RAL9005), bílá (RAL9010)	

## Rozměry:

Okno se závěsem dole



## Okno se závěsem nahoře



## Ukázka použití:



## **Bezpečnostní předpisy:**

Montáž může provádět pouze odborně proškolený personál se vzděláním v oboru elektro.

Zařízení se smí používat pouze k účelům, pro které bylo zařízení vyrobeno. Jakékoliv jiné použití nepodléhá záruce a je porušením bezpečnosti.

Připojení na zdroj 24 V nebo 230 V (dle typu motoru) proveďte až po přezkoušení celého zařízení.

Motor musí mít svůj zdroj proudu. Napětí a síla zdroje proudu musí být v souladu s údaji na typovém štítku. Před prvním uvedením do provozu je třeba zkontrolovat přívodní kabely, Zvláště je nutno zohlednit průřez kabelu.

Je třeba dát pozor na velkou pracovní sílu motoru. Při zavírání pohonu nevkládat ruku do dráhy pohybu – nebezpečí úrazu. Pohyb okna lze pohon zastavit pouze pomocí tlačítka nebo odpojením od zdroje elektrického proudu. Jakékoliv jiné způsoby zastavení (např. pomocí lidské síly) mohou mít za následek poranění.

Provozovatel musí pravidelně kontrolovat funkčnost pohonu. Při případné závadě je třeba okamžitě vyrozumět zřizovací firmu. Vadné díly je nutné okamžitě nahradit originálními náhradními díly. Pohon smí zásadně otevírat pouze výrobce.

**V případě jakýchkoli nejasností nás neváhejte kontaktovat!**