



PK OTVÍRAČE OKEN S.R.O.

Technický list produktu:

## TWIN QUASAR

---

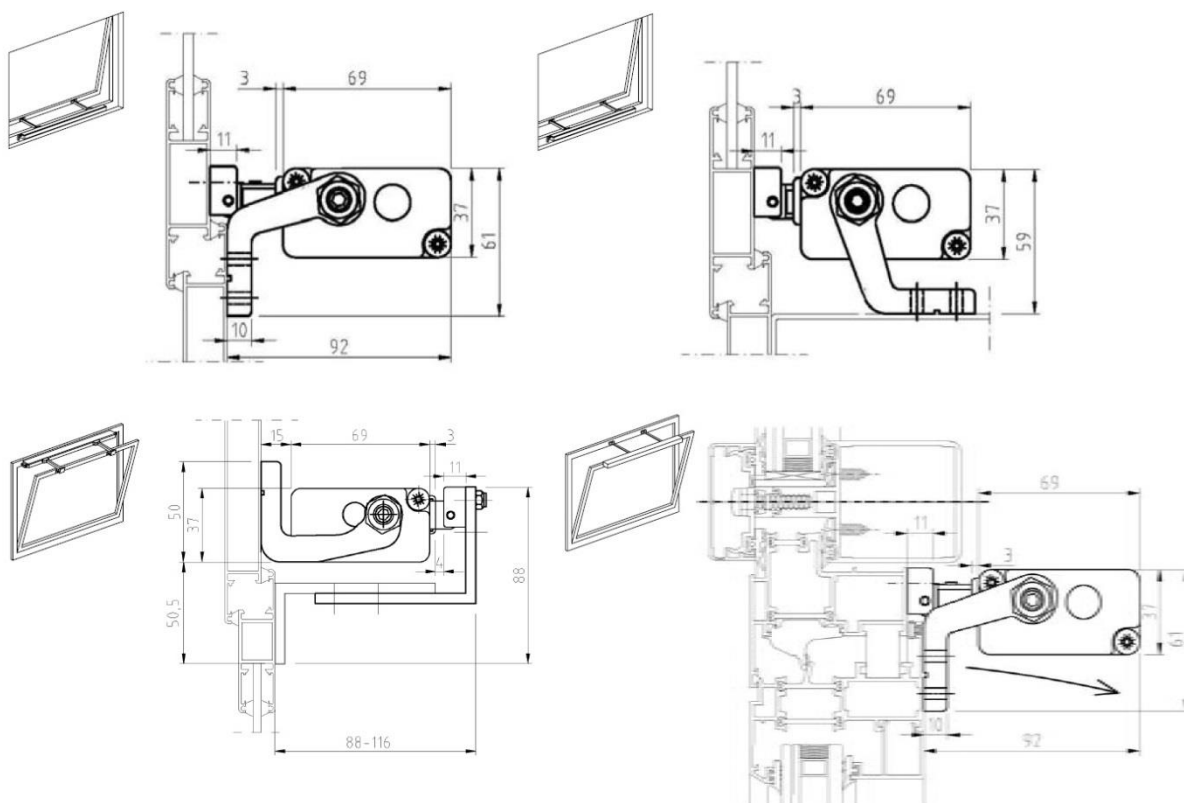
---

Tento pohon je vhodný pro okna širší než 1,5 m se závěsem dole i nahoře na denní větrání. Vyrábí se v napětí 230 V AC nebo 24 V DC. Zdvih pohonu je 500mm. Síla v tahu a tlaku je 600N. Třída ochrany je IP 30. Je možné si vybrat ze tří barevných provedení: bílá, eloxovaná a černá.





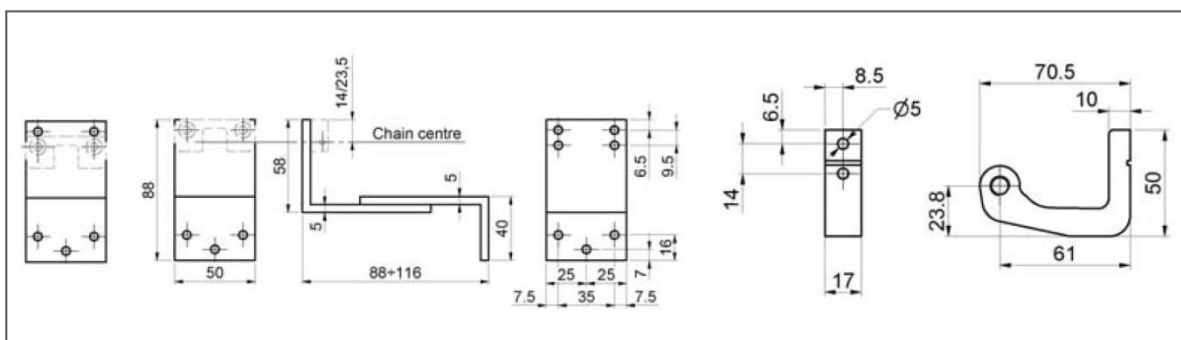
## Možnosti uchycení:



## Ukázka použití:



## Příslušenství (nutno objednat zvlášť):



41101H šedá

41102I černá

41103J bílá

set konzolí "C" a "Z"



## Bezpečnostní předpisy:

Montáž může provádět pouze odborně proškolený personál se vzděláním v oboru elektro.

Zařízení se smí používat pouze k účelům, pro které bylo zařízení vyrobeno. Jakékoliv jiné použití nepodléhá záruce a je porušením bezpečnosti.

Připojení na zdroj 24 V nebo 230 V (dle typu motoru) proveďte až po přezkoušení celého zařízení.

Motor musí mít svůj zdroj proudu. Napětí a síla zdroje proudu musí být v souladu s údaji na typovém štítku. Před prvním uvedením do provozu je třeba zkontrolovat přívodní kabely, Zvláště je nutno zohlednit průřez kabelu.

Je třeba dát pozor na velkou pracovní sílu motoru. Při zavírání pohonu nekládat ruku do dráhy pohybu – nebezpečí úrazu. Pohyb okna lze pohon zastavit pouze pomocí tlačítka nebo odpojením od zdroje elektrického proudu. Jakékoliv jiné způsoby zastavení (např. pomocí lidské síly) mohou mít za následek poranění.

Provozovatel musí pravidelně kontrolovat funkčnost pohonu. Při případné závadě je třeba okamžitě vyrozumět zřizovací firmu. Vadné díly je nutné okamžitě nahradit originálními náhradními díly. Pohon smí zásadně otevírat pouze výrobce.

**V případě jakýchkoli nejasností nás neváhejte kontaktovat!**