



PK OTVÍRAČE OKEN S.R.O.

Technický list produktu:

VEGA

Tento pohon je vhodný pro okna se závěsem dole i nahoře na denní větrání. Vyrábí se v napětí 230 V AC nebo 24 V DC. Zdvih pohonu je 300mm. Síla v tahu a tlaku závisí na typu napětí. V případě potřeby je možné dodat ještě ve variantách s dálkovým ovladačem, termostatem, detektorem deště a pro okna širší než 1,5 m ve verzi synchro. Třída ochrany je IP 30. Je možné si vybrat ze tří barevných provedení: bílá, šedá a černá.

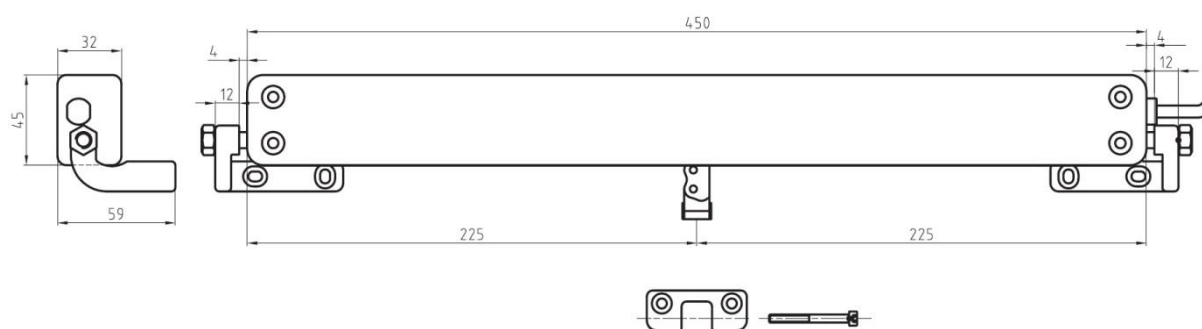


Technické údaje:

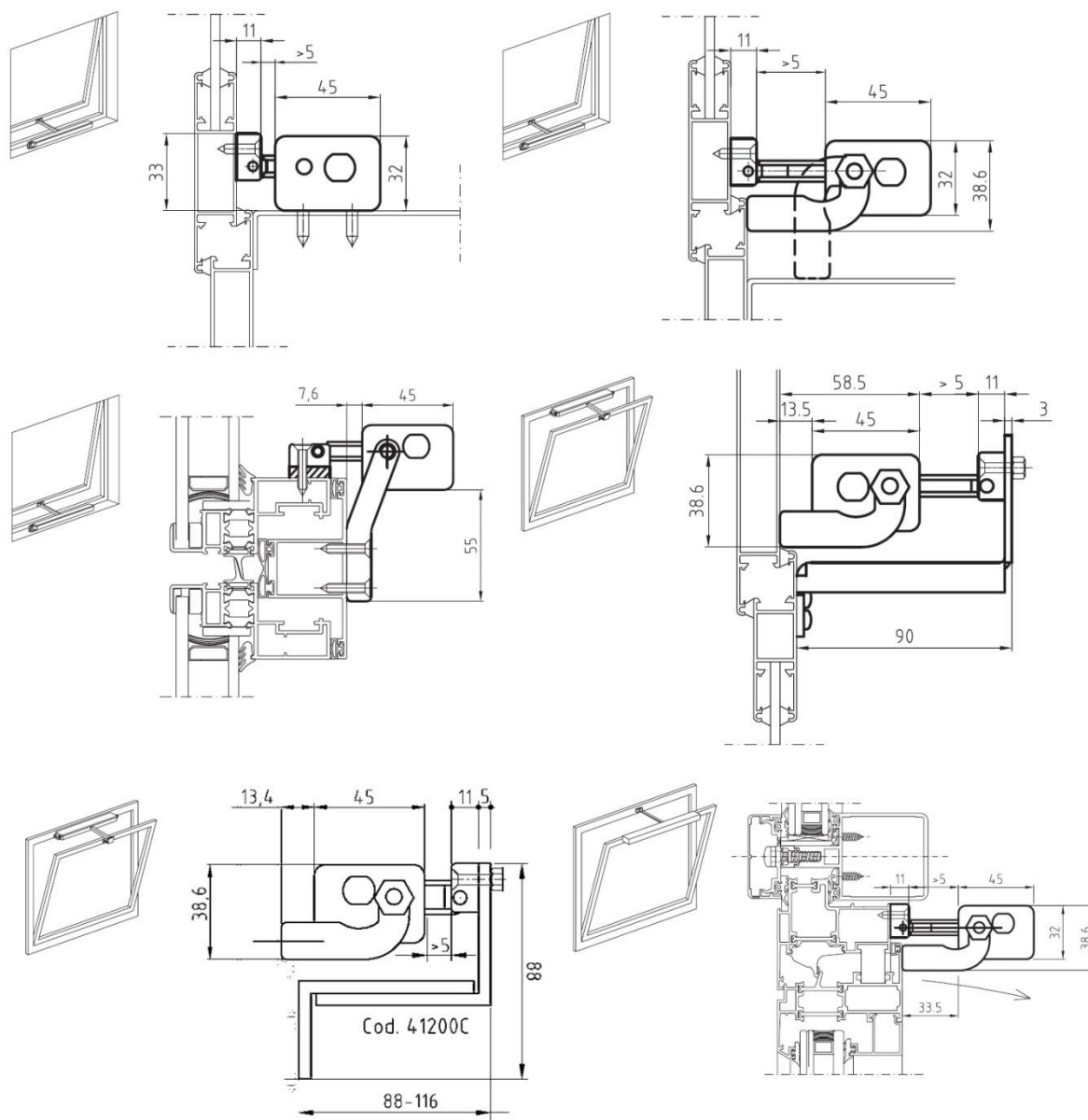
	VEGA 230 V AC	VEGA 24 V DC
Jmenovité napětí	100 – 240 V AC	24 V DC
Jmenovitý proud	0,3 A	0,7 A
Síla v tlaku a v tahu	250N	300N
Délka zdvihu	300 mm	300 mm
Rychlost zdvihu	9 mm/s	9 mm/s
Vypínání	elektronicky	elektronicky
Třída ochrany	IP 30	IP 30
Barevné provedení	šedá (RAL9006), černá (RAL9005), bílá (RAL9010)	

	VEGA RF 230 V AC	VEGA SYNCHRO 24 V DC
Jmenovité napětí	100 – 240 V AC	24 V DC
Jmenovitý proud	0,3 A	0,7 A
Síla v tlaku a v tahu	250N	300N
Délka zdvihu	300 mm	300 mm
Rychlost zdvihu	9 mm/s	9 mm/s
Vypínání	elektronicky	elektronicky
Třída ochrany	IP 30	IP 30
Barevné provedení	šedá (RAL9006), černá (RAL9005), bílá (RAL9010)	
Dálkové ovládání	obsahuje	

Rozměry:



Možnosti uchycení:



Bezpečnostní předpisy:

Montáž může provádět pouze odborně proškolený personál se vzděláním v oboru elektro.

Zařízení se smí používat pouze k účelům, pro které bylo zařízení vyrobeno. Jakékoliv jiné použití nepodléhá záruce a je porušením bezpečnosti.

Připojení na zdroj 24 V nebo 230 V (dle typu motoru) proveďte až po přezkoušení celého zařízení.

Motor musí mít svůj zdroj proudu. Napětí a síla zdroje proudu musí být v souladu s údaji na typovém štítku. Před prvním uvedením do provozu je třeba zkontrolovat přívodní kabely, Zvláště je nutno zohlednit průřez kabelu.

Je třeba dát pozor na velkou pracovní sílu motoru. Při zavírání pohonu nevkládat ruku do dráhy pohybu – nebezpečí úrazu. Pohyb okna lze pohon zastavit pouze pomocí tlačítka nebo odpojením od zdroje elektrického proudu. Jakékoliv jiné způsoby zastavení (např. pomocí lidské síly) mohou mít za následek poranění.

Provozovatel musí pravidelně kontrolovat funkčnost pohonu. Při případné závadě je třeba okamžitě vyrozumět zřizovací firmu. Vadné díly je nutné okamžitě nahradit originálními náhradními díly. Pohon smí zásadně otevírat pouze výrobce.

V případě jakýchkoli nejasností nás neváhejte kontaktovat!