



PK OTVÍRAČE OKEN S.R.O.

Technický list produktu:

ZÁMKOVÝ OTVÍRAČ

Je určen pro mechanické ovládání dovnitř sklopných oken pomocí klíčky. Převod z klíčky k zámkovému otvírači zajišťuje lanko nebo spirálový kabel vedený v ocelové trubce potažené PVC. Zámkový otvírač má malou tlačnou sílu – okno musí samo odpadávat. Libovolně nastavitelný zdvih. Dodává se ve třech barvách bílá, šedá a černá.

- **Souprava se zámkovým otvíračem**

Vedení je zajištěno lankem a trubky mají menší průměr. Systém se dodává ve třech variantách délek 3m, 4,5m a 6m.

- **Skládanka - spirálový kabel se zámkovým otvíračem**

Vedení je zajištěno spirálovým kabelem, trubky mají větší průměr. Možnost vedení až 30m. Lze ovládat jednou klíčkou více oken najednou.



Souprava se zámkovým otvíračem:

Zámkový otvírač má malou tlačnou sílu – okno musí samo odpadávat.

Potřebné místo na rámu pro umístění zámkového otvírače na rámu nad křídlem je minimálně 20 mm.

Maximální zdvih otevření křídla je 250 mm, ale lze upravit na konci lanka pomocí pružiny umístěné v kličce.

Pro okna s výškou nižší než 50 cm je nutné upravit zdvih na 1/3 výšky křídla.

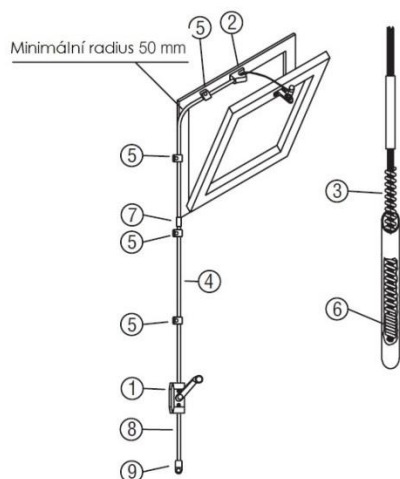
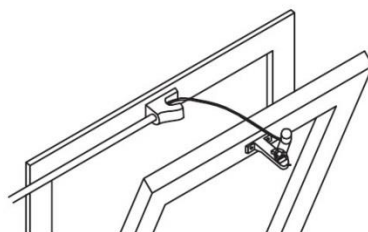
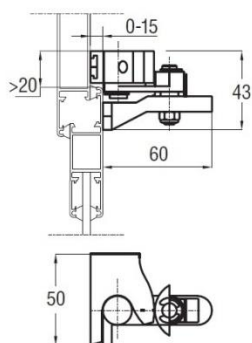
Souprava je vhodná pouze pro ovládání jednoho okna s maximální šířkou 1,5 m.

Instalace je lehká a rychlá a není zapotřebí upravovat konce trubek jako je to u skládanky.

Trubku pro vedení lanka je možné ohýbat, ale minimálně o poloměru 50 mm a větším.

Trubka by měla zůstat bez ohybu do 30 cm od kličky.

Pokud je přesah křídla nad rámem vyšší než 15 mm, je nutné zámek podložit.



POZICE	POPIS	MNOŽSTVÍ	MNOŽSTVÍ	MNOŽSTVÍ
1	Plochý ovladač (klička)	1	1	1
2	Zámkový otvírač	1	1	1
3	Lanko	3 m	4,5 m	6 m
4	Trubka	3 m	4,5 m	6 m
5	Podpěra	4	8	8
6	Jistící pružina	1	1	1
7	Spojovací díl trubky	0	1	1
8	Koncová trubka	1	1	1
9	Koncová podpěra	1	1	1

V případě vlastní montáže je nutné si objednat ohýbačku trubek:



poloměr 50 mm

Skládanka - spirálový kabel se zámkovým otvíračem:

Zámkový otvírač má malou tlačnou sílu – okno musí samo odpadávat.

Potřebné místo na rámu pro umístění zámkového otvírače na rámu nad křídlem je minimálně 20 mm.

Maximální zdvih otevření křídla je 250 mm, ale lze upravit na konci spirálového kabelu pomocí pružiny umístěné v kličce.

Pro okna s výškou nižší než 50 cm je nutné upravit zdvih na 1/3 výšky křídla.

V případě ovládní okna širšího než 1,5 m je nutné použít dva zámkové otvírače a jeden rozbočovač.

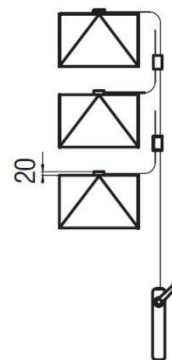
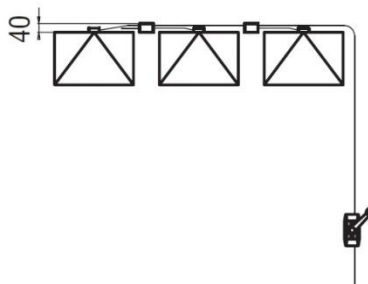
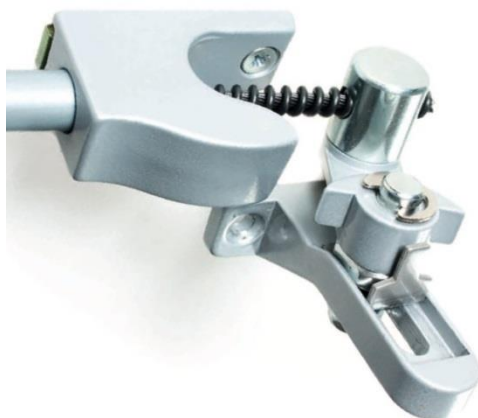
V případě ovládní více oken je vždy nutné použít rozbočovač(če).

Instalace je náročnější než u soupravy, je zapotřebí upravovat konce trubek přípravkem k tomu určeným.

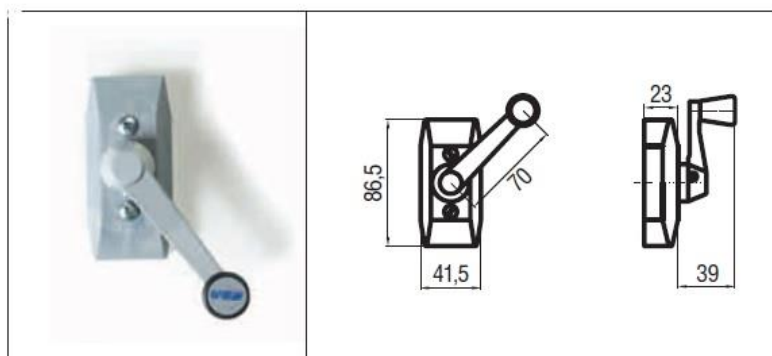
Trubku pro vedení lanka je možné ohýbat, ale minimálně o poloměru 100 mm a větším.

Trubka by měla zůstat bez ohybu do 30 cm od kličky.

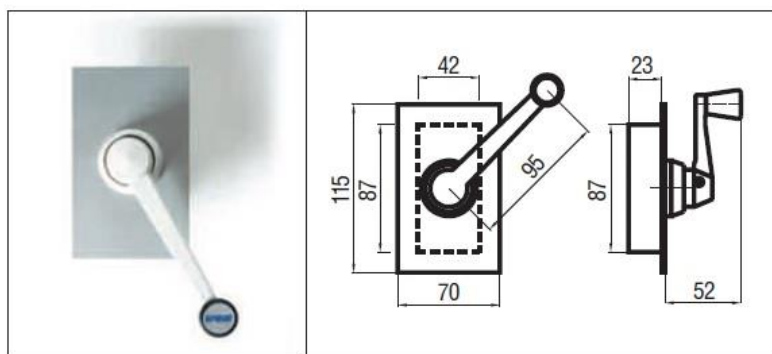
Pokud je přesah křídla nad rámem vyšší než 15 mm, je nutné zámeček podložit.



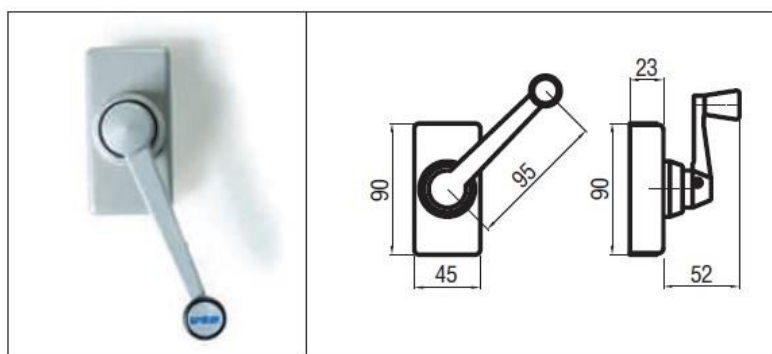
Příslušenství:



Plochý ovladač
(plastová klička)



Vestavný ovladač
(kovová klička)



Ovladač MINI
(kovová klička)



Trubka - délka 3 m

**Spirálový kabel
(v celku až 50 m)**



Koncová podpěra



Podpěra



Spojovací díl trubky



Rozbočovač



Pružina



Ohýbačka



**Přípravek na úpravu
konců trubek**

Bezpečnostní předpisy:

Montáž může provádět pouze proškolený personál.

Zařízení se smí používat pouze k účelům, pro které bylo zařízení vyrobeno. Jakékoliv jiné použití nepodléhá záruce a je porušením bezpečnosti.

Okna s panty dole je nutno vybavit bezpečnostními nůžkami.

Trubky pro vedení lanka je možné ohýbat, ale minimálně o poloměru 50 mm a 100 mm dle typu trubky.

Vadné díly je nutné nahradit pouze originálními náhradními díly.

V případě jakýchkoli nejasností nás neváhejte kontaktovat!