



PK OTVÍRAČE OKEN S.R.O.

Technický list produktu:

AM-100

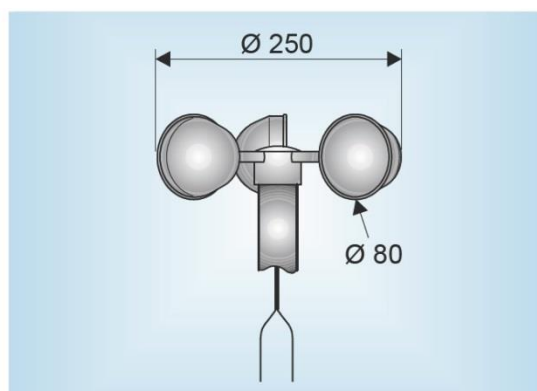
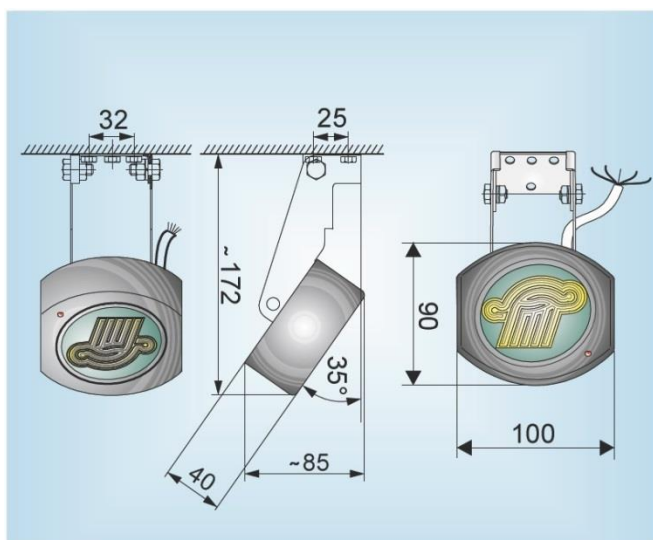
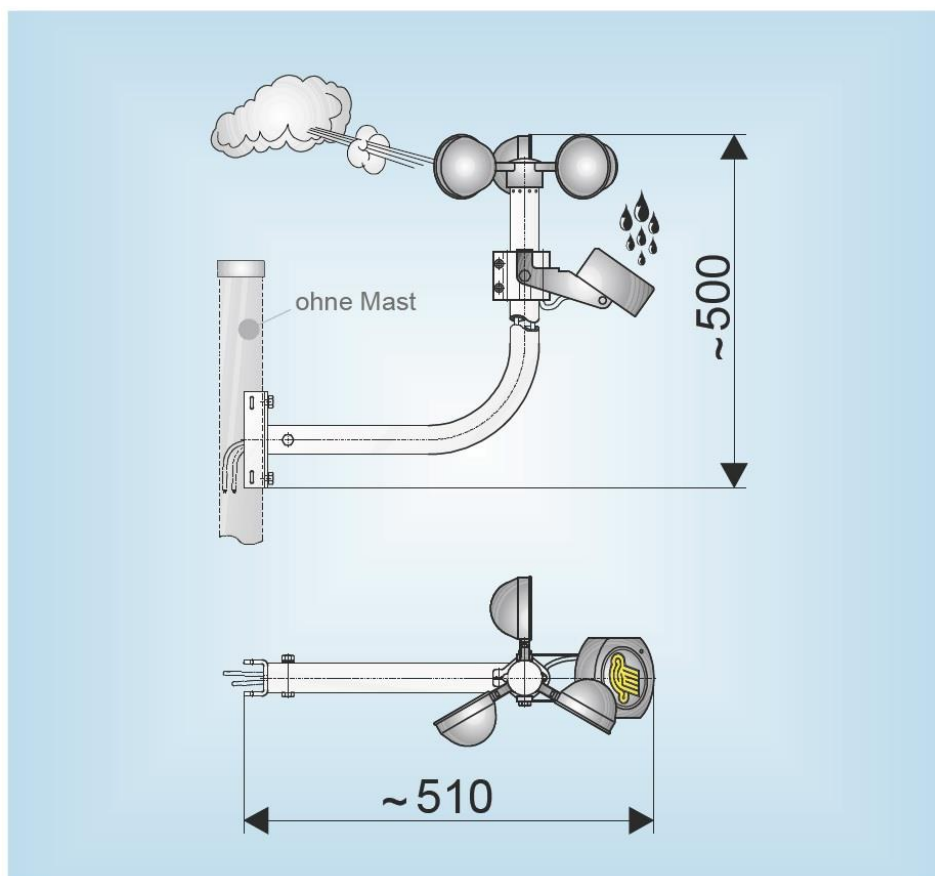
Tento detektor větru a deště je určen pro automatické ovládání pohonů v závislosti na síle větru a dešti pro účely denního větrání. Lze napojit pouze na tyto centrální jednotky: EMB 7300, EMB 8000 a LZ. Třída ochrany je IP 65. Barevné provedení je v černé.



Technické údaje:

Napětí	24 V DC / AC (20 – 30 V DC / AC)
Proudový odběr	150 mA
Třída ochrany	IP 65
Materiál krytu	černý plast s nerezovou konzolí

Rozměry:



Bezpečnostní předpisy:

Montáž může provádět pouze odborně proškolený personál se vzděláním v oboru elektro.

Zařízení se smí používat pouze k účelům, pro které bylo zařízení vyrobeno. Jakékoliv jiné použití nepodléhá záruce a je porušením bezpečnosti.

Před prvním uvedením do provozu je třeba zkontrolovat přívodní kabely.

Provozovatel musí pravidelně kontrolovat funkčnost zařízení. Při případné závadě je třeba okamžitě vyrozumět zřizovací firmu. Vadné díly je nutné okamžitě nahradit originálními náhradními díly.

V případě jakýchkoli nejasností nás neváhejte kontaktovat!