



PK OTVÍRAČE OKEN S.R.O.

Technický list produktu:

EA-K-50

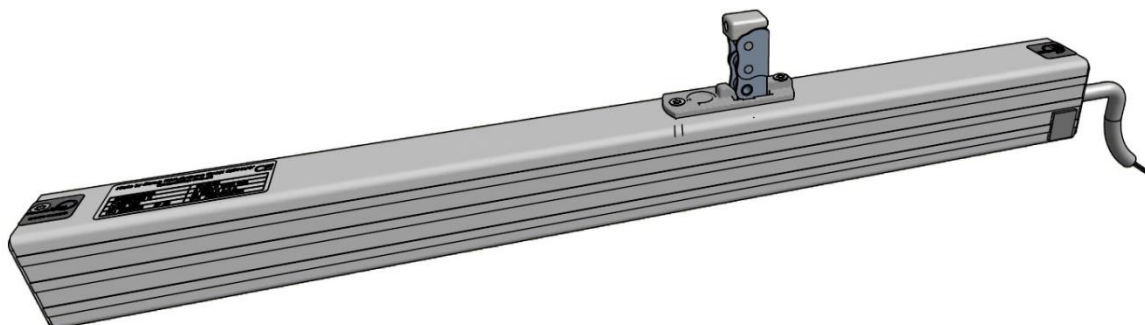
Tento pohon je vhodný pro okna se závěsem dole i nahoře na denní i požární odvětrání. Jeho hlavní předností je velmi tichý chod s pomalým startem i dojezdem. Vyrábí se v napětí 24 V DC. Zdvih pohonu se dodává ve variantách 300, 500, 600, 750, 1000 a 1200mm. Síla v tahu a tlaku závisí na typu napětí a zdvihu. V případě potřeby je možné dodat ještě ve variantě tandem pro okna širší než 1,5 m. Třída ochrany je IP 32. Délka přívodního kabelu cca 3 m. Barevné provedení je v eloxové.



Technické údaje:

EA-K-50 24V	EA-K-50 300	EA-K-50 500	EA-K-50 600	EA-K-50 750	EA-K-50 1000	EA-K-50 1200
Jmenovité napětí	24 V DC	24 V DC	24 V DC	24 V DC	24 V DC	24 V DC
Jmenovitý proud	1,4 A	1,4 A	1,4 A	1,4 A	1,4 A	1,4 A
Síla v tlaku / tahu	500 N/500 N	500 N/500 N	500 N/500 N	350 N/500 N	100 N/500 N	0 N/500 N
Délka zdvihu	300 mm	500 mm	600 mm	750 mm	1000 mm	1200 mm
Rychlost zdvihu	cca 10 mm/s	cca 13 mm/s	cca 13 mm/s	cca 14 mm/s	cca 15 mm/s	cca 15 mm/s
El. přetěžovací pojistka	ano	ano	ano	ano	ano	ano
Hmotnost	2,05 kg	2,25 kg	2,39 kg	2,61 kg	2,97 kg	3,25 kg
Třída ochrany	IP 32	IP 32	IP 32	IP 32	IP 32	IP 32

Rozměry:



Zdvih 300 mm: 430 x 50 x 41 mm

Zdvih 500 mm: 530 x 50 x 41 mm

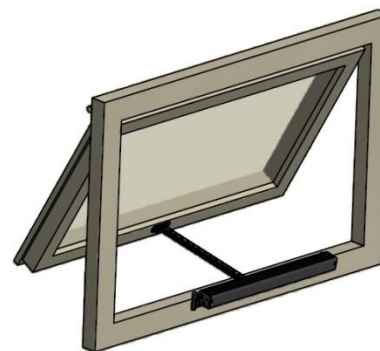
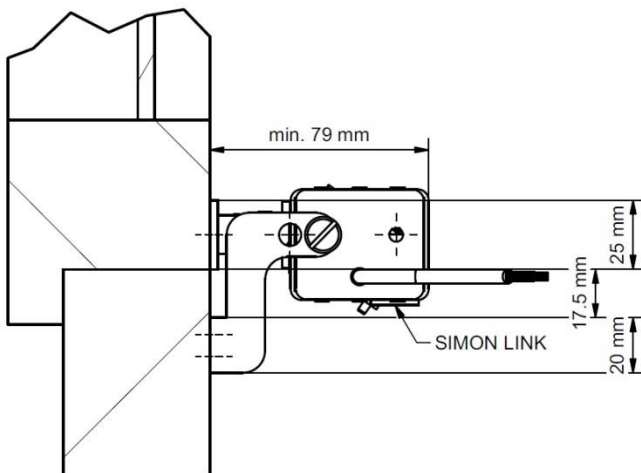
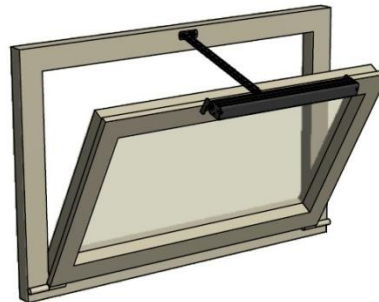
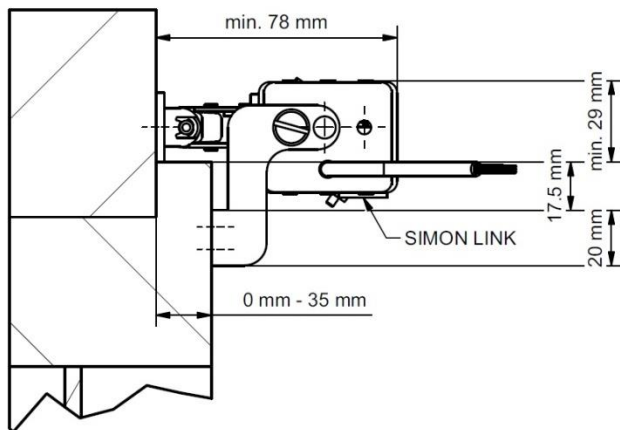
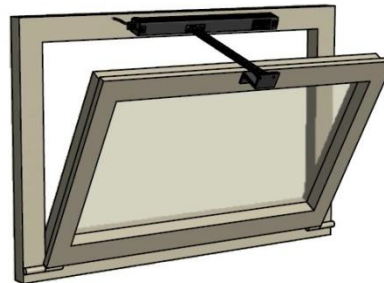
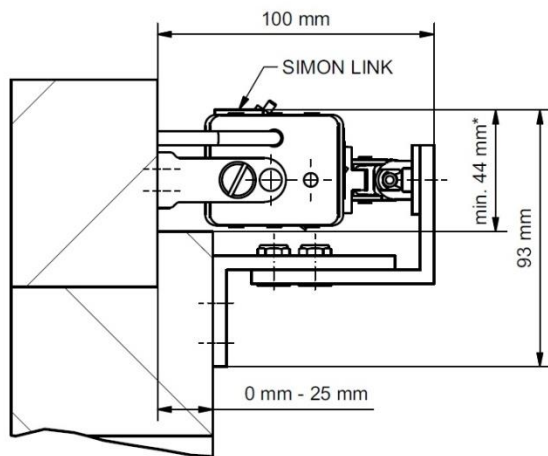
Zdvih 600 mm: 580 x 50 x 41 mm

Zdvih 750 mm: 655 x 50 x 41 mm

Zdvih 1000 mm: 780 x 50 x 41 mm

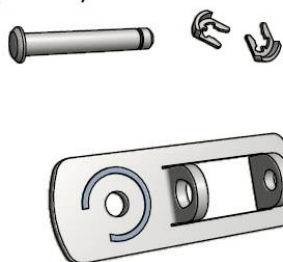
Zdvih 1200 mm: 980 x 50 x 41 mm

Možnosti uchycení:



Příslušenství (nutno objednat zvlášť):

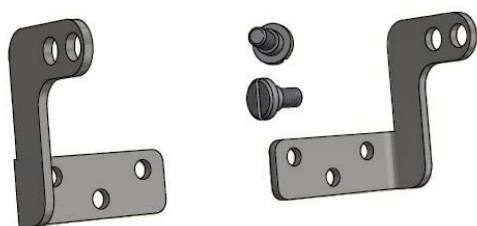
K-K50-OK (K2 5089)



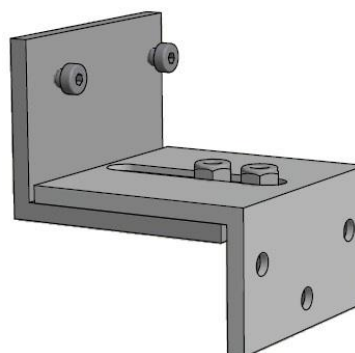
K-K50-K (K2 5087)



K-K50-A (K2 5086)



K-K50-SKI (K2 5088)



Bezpečnostní předpisy:

Montáž může provádět pouze odborně proškolený personál se vzděláním v oboru elektro.

Zařízení se smí používat pouze k účelům, pro které bylo zařízení vyrobeno. Jakékoliv jiné použití nepodléhá záruce a je porušením bezpečnosti.

Připojení na zdroj 24 V nebo 230 V (dle typu motoru) proveďte až po přezkoušení celého zařízení.

Motor musí mít svůj zdroj proudu. Napětí a síla zdroje proudu musí být v souladu s údaji na typovém štítku. Před prvním uvedením do provozu je třeba zkontrolovat přívodní kabely, Zvláště je nutno zohlednit průřez kabelu.

Je třeba dát pozor na velkou pracovní sílu motoru. Při zavírání pohonu nevkládat ruku do dráhy pohybu – nebezpečí úrazu. Pohyb okna lze pohon zastavit pouze pomocí tlačítka nebo odpojením od zdroje elektrického proudu. Jakékoliv jiné způsoby zastavení (např. pomocí lidské síly) mohou mít za následek poranění.

Provozovatel musí pravidelně kontrolovat funkčnost pohonu. Při případné závadě je třeba okamžitě vyrozumět zřizovací firmu. Vadné díly je nutné okamžitě nahradit originálními náhradními díly. Pohon smí zásadně otevírat pouze výrobce.

V případě jakýchkoli nejasností nás neváhejte kontaktovat!