



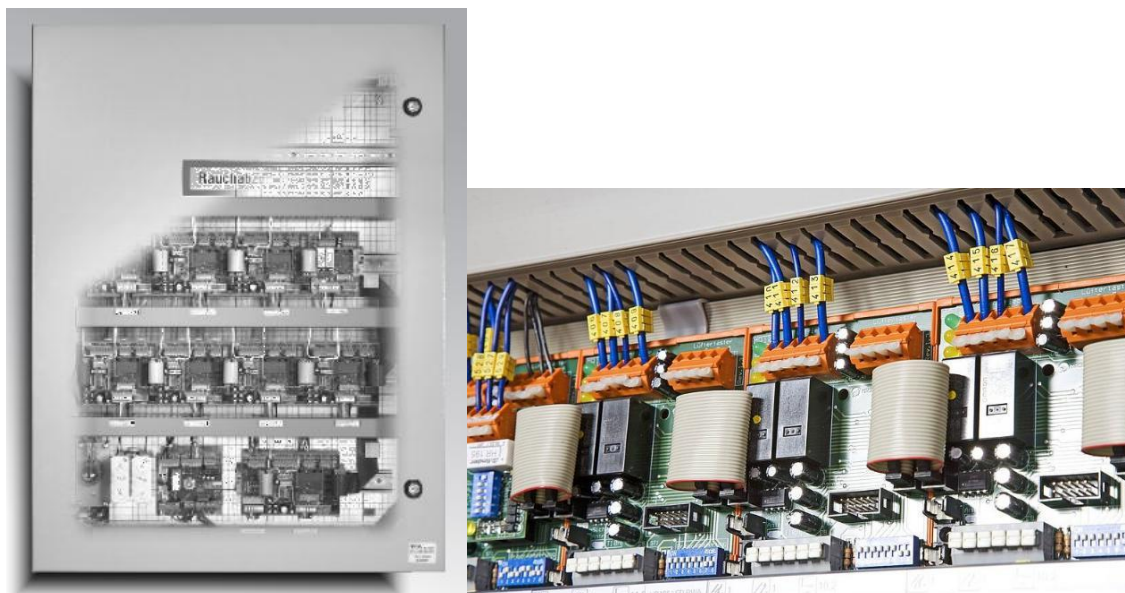
PK OTVÍRAČE OKEN S.R.O.

Technický list produktu:

ESM

Tato centrální jednotka je určena pro ovládání a zálohování pohonů oken, dveří a světlíků v systému požárního odvětrání s možností denního větrání. Je modulární a je možné ji sestavit na míru. Obsahuje záložní zdroj na 72 hodin. Je dodávána ve čtyřech variantách maximálního proudového odběru 10, 24, 48 a 72 A. Lze na ní napojit pohony na 24 V DC v libovolném množství požárních i větracích skupin. Je dodávána v ocelovém krytu na povrch v různých rozměrech. Třída ochrany je IP 54. Barevné provedení je v šedé.

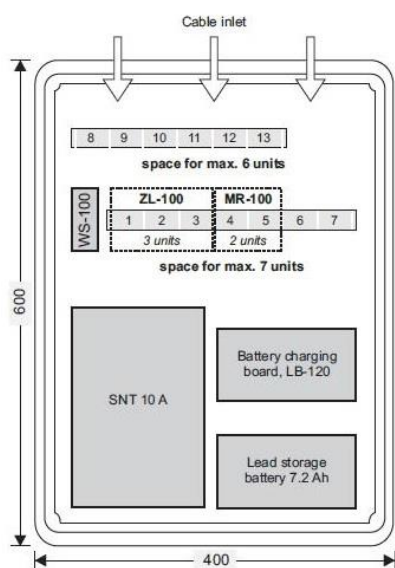
Všechny typy ovládacích panelů ESM je nutné doplnit požadovaným počtem větracích modulů (1 větrací skupina = 1 modul MR-100) a požadovaným počtem požárních modulů (1 požární skupina = 1 modul ZL-100).



Technické údaje:

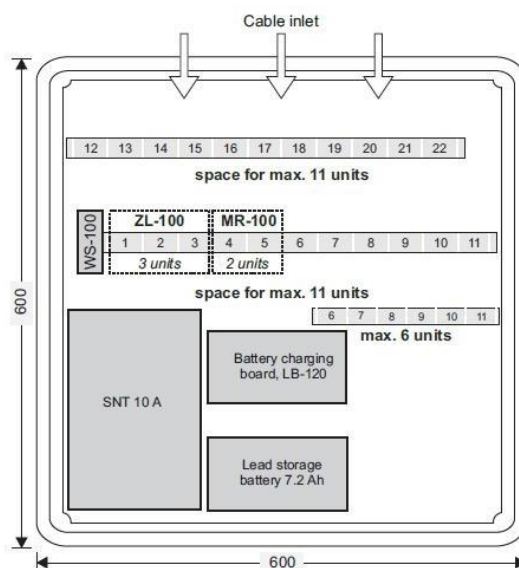
Vstupní napětí:	230 V střídavého proudu / 50 Hz
Výstupní napětí:	24 V stejnosměrného proudu
Maximální hodnota zátěžového proudu:	10 A
Nouzové napájení :	Baterie 7,2 Ah (při výpadku proudu baterie vydrží min. 72h)
Životnost baterie:	okolo 4 let (po 4 letech nutná výměna baterie)
Počet skupin:	viz schéma centrály
Stupeň krytí:	IP54
Třída ochrany:	I
Vhodnost do venkovního prostředí:	ne
Kryt:	materiál: ocelový plech; barva: RAL 7032
Rozměry (šířka x výška x hloubka):	EV-10: 400 x 600 x 200 mm EV-10-XL: 600 x 600 x 200 mm
Hmotnost včetně baterie:	neuveдена
Provozní teplota:	- 5 – 40°C

Schéma centrály EV-10



K dispozici prostor pro 13 jednotek

Schéma centrály EV-10-XL

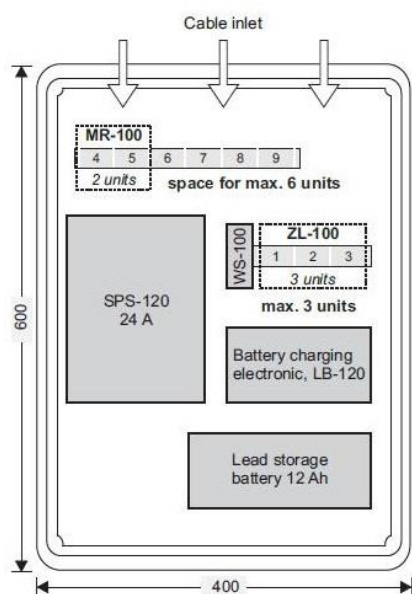


K dispozici prostor pro 22 jednotek

Technické údaje:

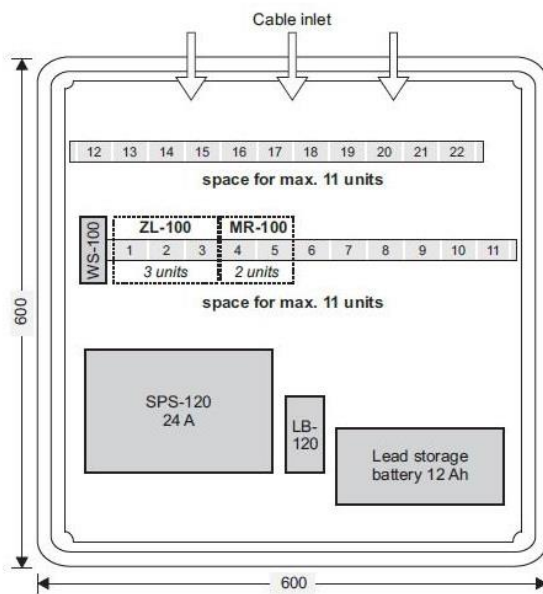
Vstupní napětí:	230 V střídavého proudu / 50 Hz
Výstupní napětí:	24 V stejnosměrného proudu
Maximální hodnota zátěžového proudu:	24 A
Nouzové napájení :	Baterie 12 Ah (při výpadku proudu baterie vydrží min. 72h)
Životnost baterie:	okolo 4 let (po 4 letech nutná výměna baterie)
Počet skupin:	viz schéma centrály
Stupeň krytí:	IP54
Třída ochrany:	I
Vhodnost do venkovního prostředí:	ne
Kryt:	materiál: ocelový plech; barva: RAL 7032
Rozměry (šířka x výška x hloubka):	EV-24: 400 x 600 x 200 mm EV-24-XL: 600 x 600 x 200 mm
Hmotnost včetně baterie:	neuveдена
Provozní teplota:	- 5 – 40°C

Schéma centrály EV-24



K dispozici prostor pro 9 jednotek

Schéma centrály EV-24-XL

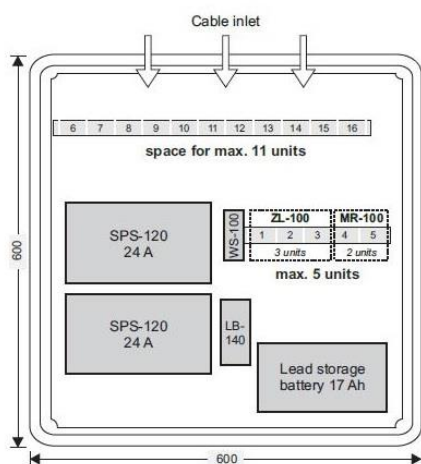


K dispozici prostor pro 22 jednotek

Technické údaje:

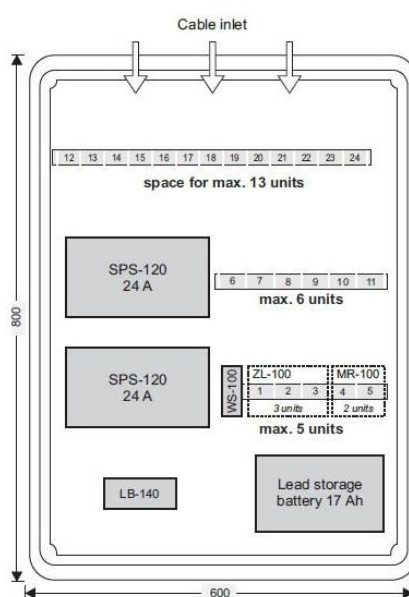
Vstupní napětí:	230 V střídavého proudu / 50 Hz
Výstupní napětí:	24 V stejnosměrného proudu
Maximální hodnota zátěžového proudu:	48 A
Nouzové napájení :	Baterie 17 Ah (při výpadku proudu baterie vydrží min. 72h)
Životnost baterie:	okolo 4 let (po 4 letech nutná výměna baterie)
Počet skupin:	viz schéma centrály
Stupeň krytí:	IP54
Třída ochrany:	I
Vhodnost do venkovního prostředí:	ne
Kryt:	materiál: ocelový plech; barva: RAL 7032
Rozměry (šířka x výška x hloubka):	EV-48: 600 x 600 x 200 mm EV-48-XL: 600 x 800 x 250 mm
Hmotnost včetně baterie:	neuveдена
Provozní teplota:	- 5 – 40°C

Schéma centrály EV-48



K dispozici prostor pro 16 jednotek

Schéma centrály EV-48-XL

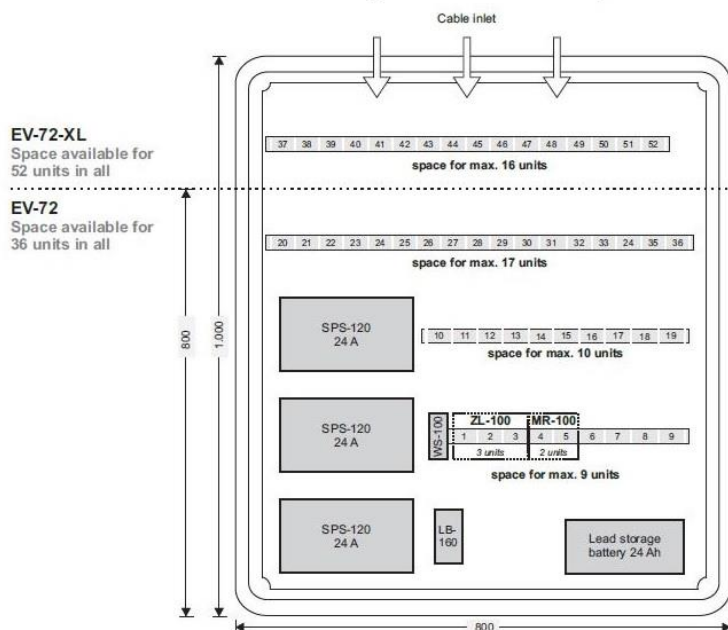


K dispozici prostor pro 24 jednotek

Technické údaje:

Vstupní napětí:	230 V střídavého proudu / 50 Hz
Výstupní napětí:	24 V stejnosměrného proudu
Maximální hodnota zátěžového proudu:	72 A
Nouzové napájení :	Baterie 24 Ah (při výpadku proudu baterie vydrží min. 72h)
Životnost baterie:	okolo 4 let (po 4 letech nutná výměna baterie)
Počet skupin:	viz schéma centrály
Stupeň krytí:	IP54
Třída ochrany:	I
Vhodnost do venkovního prostředí:	ne
Kryt:	materiál: ocelový plech; barva: RAL 7032
Rozměry (šířka x výška x hloubka):	EV-72: 800 x 800 x 250 mm EV-72-XL: 800 x 1000 x 250 mm
Hmotnost včetně baterie:	neuveдена
Provozní teplota:	- 5 – 40°C

Schéma centrály EV-72 a centrály EV-72-XL



K dispozici prostor pro 36 jednotek (EV-72), respektive pro 54 jednotek (EV-72-XL)

Bezpečnostní předpisy:

Montáž může provádět pouze odborně proškolený personál se vzděláním v oboru elektro.

Zařízení se smí používat pouze k účelům, pro které bylo zařízení vyrobeno. Jakékoliv jiné použití nepodléhá záruce a je porušením bezpečnosti.

Připojení na zdroj 230 V provedte až po přezkoušení celého zařízení.

Před prvním uvedením do provozu je třeba zkontrolovat přívodní kabely.

Provozovatel musí pravidelně kontrolovat funkčnost centrální jednotky. Při případné závadě je třeba okamžitě vyrozumět zřizovací firmu. Vadné díly je nutné okamžitě nahradit originálními náhradními díly. Centrální jednotku smí zásadně otevírat pouze výrobce.

V případě jakýchkoli nejasností nás neváhejte kontaktovat!