

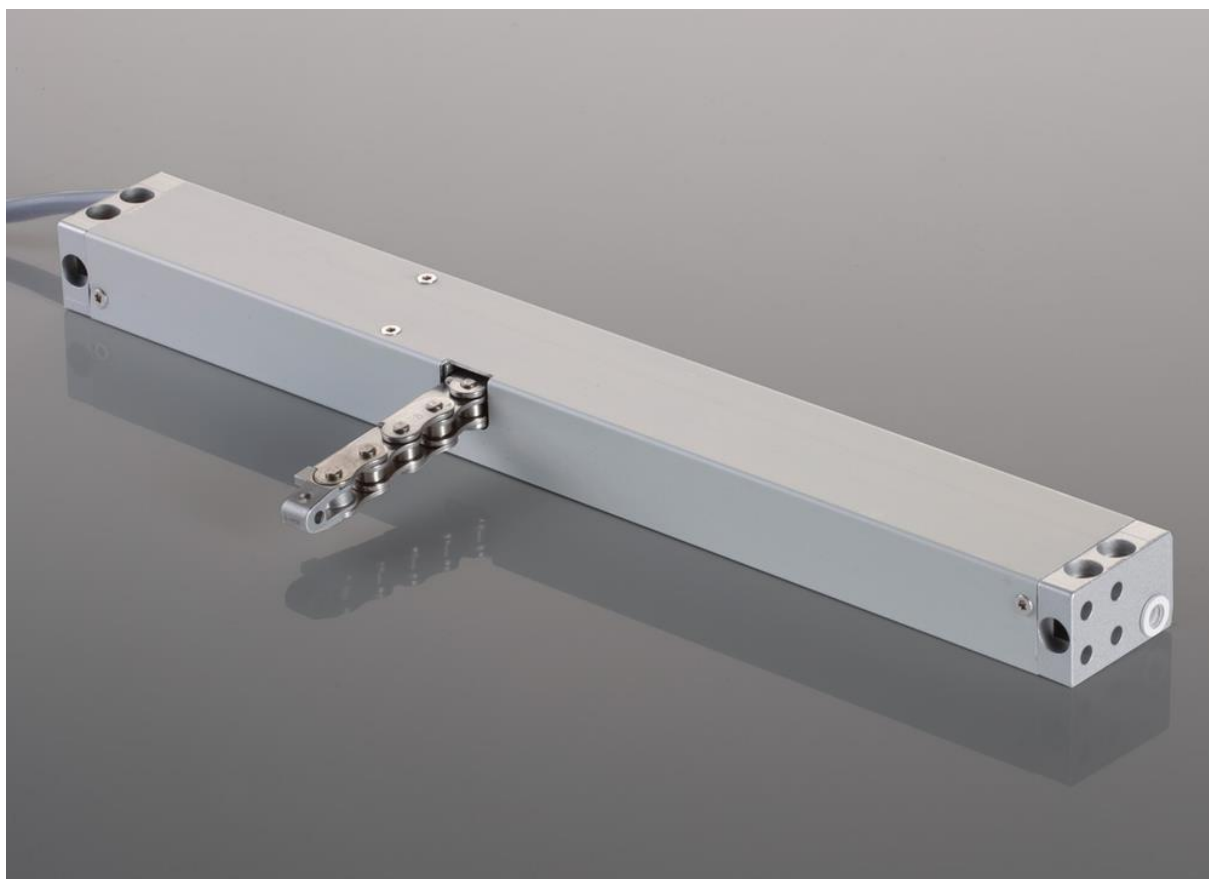


PK OTVÍRAČE OKEN S.R.O.

Technický list produktu:

KS2

Tento pohon je vhodný pro okna se závěsem dole i nahoře na denní i požární odvětrání. Jeho hlavní předností je nízká výška 26mm např. pro montáž na úzký rám okna. Vyrábí se v napětí 230 V AC nebo 24 V DC. Zdvih pohonu se dodává ve variantách 200, 300, 400, 500, 600 a 800mm. Síla v tahu a tlaku závisí na typu napětí a zdvihu. V případě potřeby je možné dodat ještě ve variantě synchro pro okna širší než 1,5 m. Třída ochrany je IP 32. Délka přívodního kabelu cca 3 m. Je možné si vybrat ze dvou barevných provedení: eloxová a bílá.



Technické údaje:

KS2 S2 24V	KS2 200 S2	KS2 300 S2	KS2 400 S2	KS2 500 S2	KS2 600 S2	KS2 800 S2
Jmenovité napětí	24 V DC	24 V DC	24 V DC	24 V DC	24 V DC	24 V DC
Jmenovitý proud	0,7 A	0,7 A	0,7 A	0,7 A	0,7 A	0,7 A
Síla v tlaku / tahu	200 N / 200 N	200 N / 200 N	200 N / 200 N	100 N / 200 N	50 N / 200 N	50 N / 200 N
Délka zdvihu	200 mm	300 mm	400 mm	500 mm	600 mm	800 mm
Rychlost zdvihu	cca 10 mm/s	cca 10 mm/s	cca 10 mm/s	cca 10 mm/s	cca 10 mm/s	cca 10 mm/s
El. přetěžovací pojistka	ano	ano	ano	ano	ano	ano
Třída ochrany	IP 32	IP 32	IP 32	IP 32	IP 32	IP 32

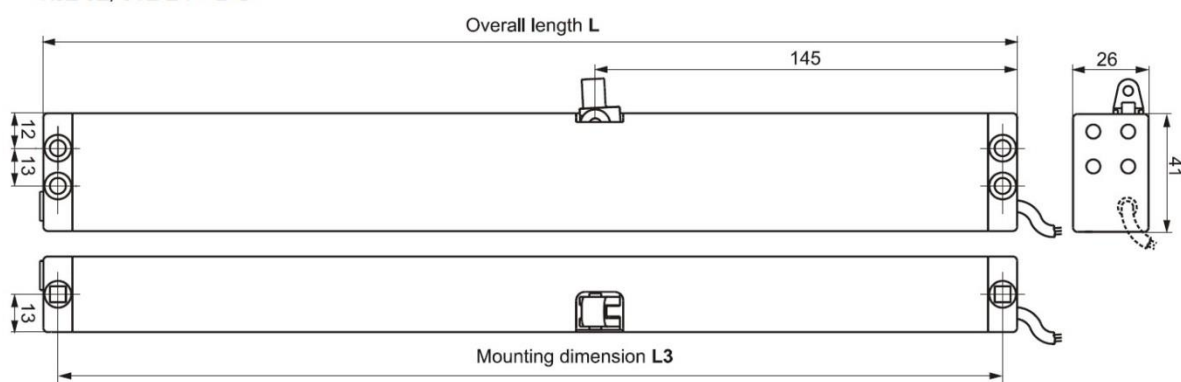
KS2 S12 24V	KS2 200 S12	KS2 300 S12	KS2 400 S12	KS2 500 S12	KS2 600 S12	KS2 800 S12
Jmenovité napětí	24 V DC	24 V DC	24 V DC	24 V DC	24 V DC	24 V DC
Jmenovitý proud	1,0 A	1,0 A	1,0 A	1,0 A	1,0 A	1,0 A
Síla v tlaku / tahu	250 N / 250 N	250 N / 250 N	200 N / 250 N	100 N / 250 N	50 N / 250 N	50 N / 250 N
Délka zdvihu	200 mm	300 mm	400 mm	500 mm	600 mm	800 mm
Rychlost zdvihu	cca 8 mm/s	cca 8 mm/s	cca 8 mm/s	cca 12 mm/s	cca 12 mm/s	cca 13 mm/s
El. přetěžovací pojistka	ano	ano	ano	ano	ano	ano
Třída ochrany	IP 32	IP 32	IP 32	IP 32	IP 32	IP 32

KS2 S2 230V	KS2 200 S2	KS2 300 S2	KS2 400 S2	KS2 500 S2	KS2 600 S2	KS2 800 S2
Jmenovité napětí	230 V AC	230 V AC	230 V AC	230 V AC	230 V AC	230 V AC
Jmenovitý proud	0,2 A	0,2 A	0,2 A	0,2 A	0,2 A	0,2 A
Síla v tlaku / tahu	200 N / 200 N	200 N / 200 N	200 N / 200 N	100 N / 200 N	50 N / 200 N	50 N / 200 N
Délka zdvihu	200 mm	300 mm	400 mm	500 mm	600 mm	800 mm
Rychlost zdvihu	cca 10 mm/s	cca 10 mm/s	cca 10 mm/s	cca 10 mm/s	cca 10 mm/s	cca 10 mm/s
El. přetěžovací pojistka	ano	ano	ano	ano	ano	ano
Třída ochrany	IP 32	IP 32	IP 32	IP 32	IP 32	IP 32

KS2 S12 230V	KS2 200 S12	KS2 300 S12	KS2 400 S12	KS2 500 S12	KS2 600 S12	KS2 800 S12
Jmenovité napětí	230 V AC	230 V AC	230 V AC	230 V AC	230 V AC	230 V AC
Jmenovitý proud	0,2 A	0,2 A	0,2 A	0,2 A	0,2 A	0,2 A
Síla v tlaku / tahu	250 N / 250 N	250 N / 250 N	200 N / 250 N	100 N / 250 N	50 N / 250 N	50 N / 250 N
Délka zdvihu	200 mm	300 mm	400 mm	500 mm	600 mm	800 mm
Rychlost zdvihu	cca 8 mm/s	cca 8 mm/s	cca 8 mm/s	cca 8 mm/s	cca 8 mm/s	cca 8 mm/s
El. přetěžovací pojistka	ano	ano	ano	ano	ano	ano
Třída ochrany	IP 32	IP 32	IP 32	IP 32	IP 32	IP 32

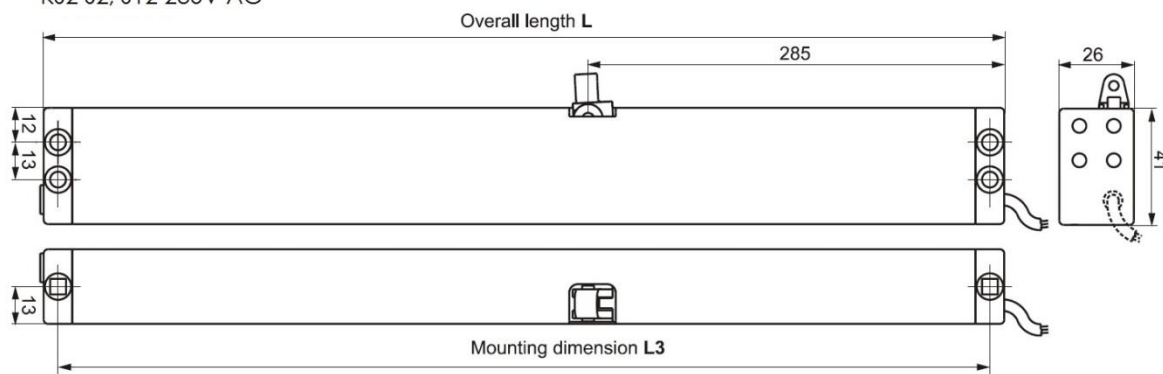
Rozměry:

KS2 S2, S12 24V DC



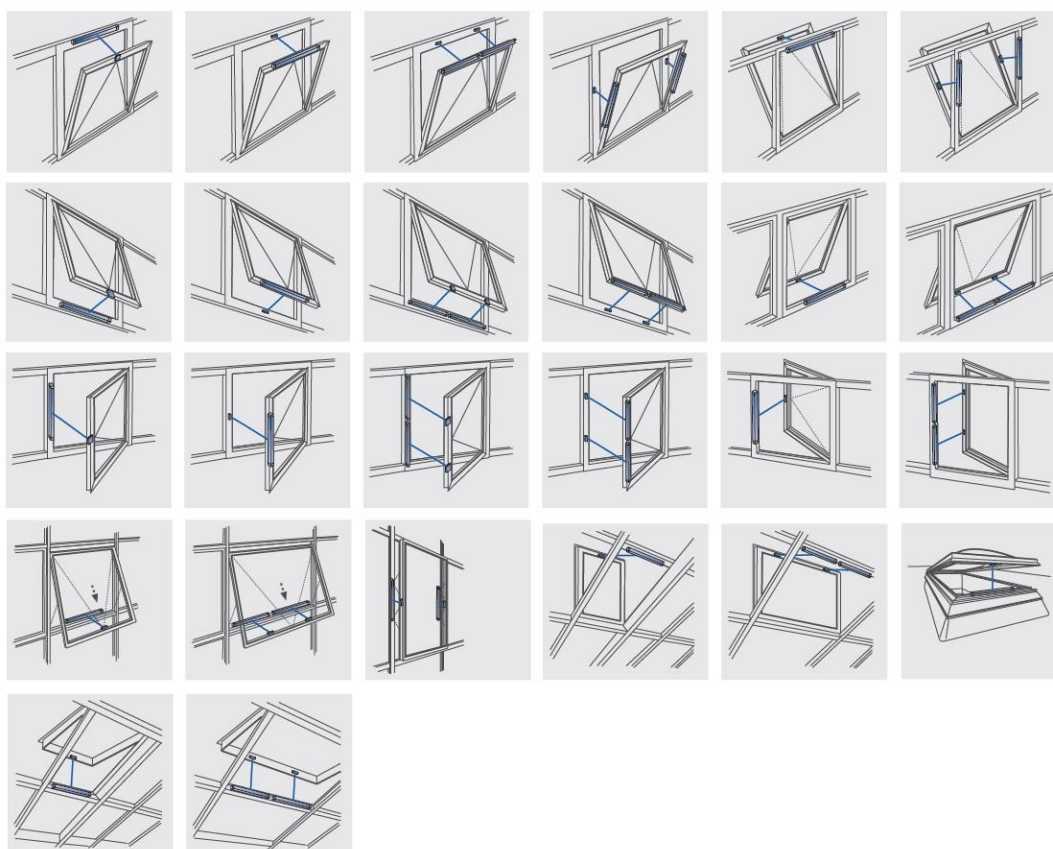
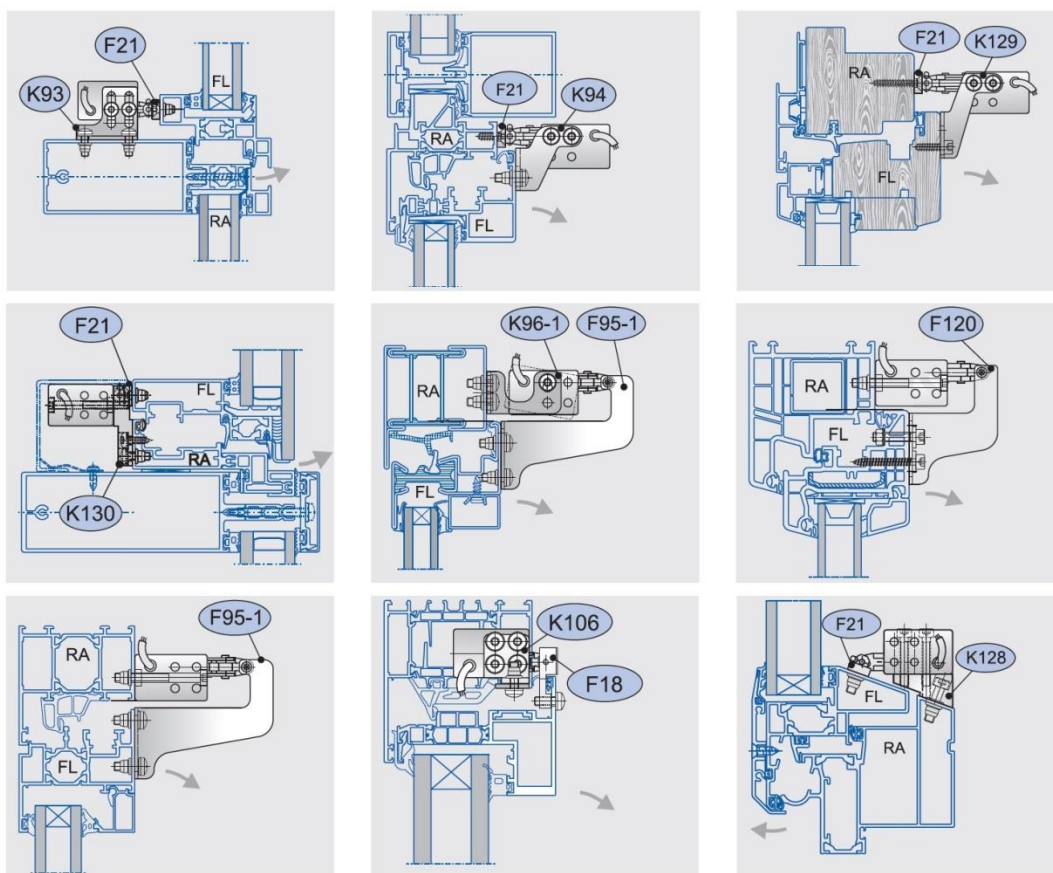
KS2 200	(L=335 mm)	(L3=325 mm)
KS2 300	(L=380 mm)	(L3=370 mm)
KS2 400	(L=430 mm)	(L3=420 mm)
KS2 500	(L=545 mm)	(L3=535 mm)
KS2 600	(L=545 mm)	(L3=535 mm)
KS2 800	(L=625 mm)	(L3=615 mm)

KS2 S2, S12 230V AC



KS2 200	(L=475 mm)	(L3=465 mm)
KS2 300	(L=520 mm)	(L3=510 mm)
KS2 400	(L=570 mm)	(L3=560 mm)
KS2 500	(L=685 mm)	(L3=675 mm)
KS2 600	(L=685 mm)	(L3=675 mm)
KS2 800	(L=765 mm)	(L3=755 mm)

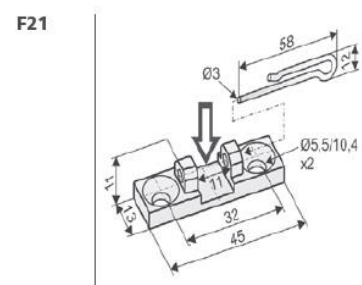
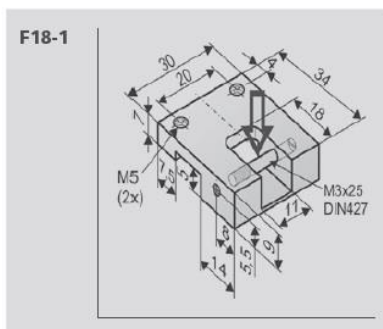
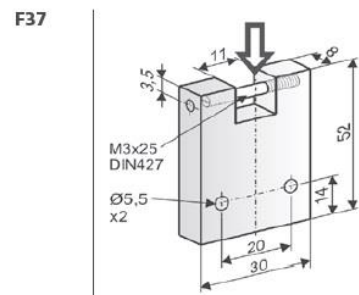
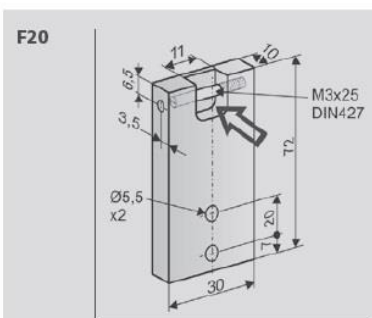
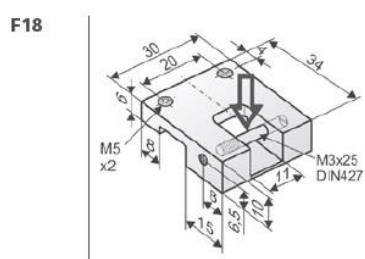
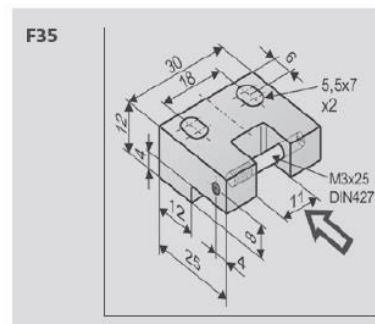
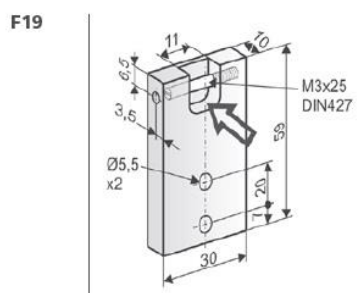
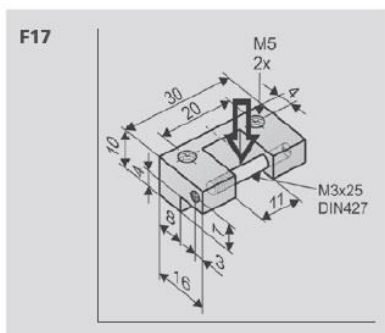
Možnosti uchycení:

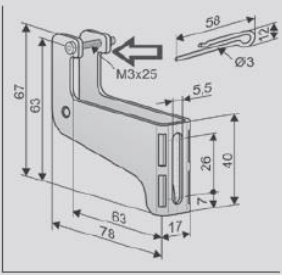
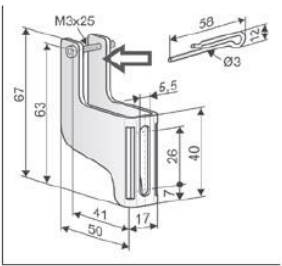
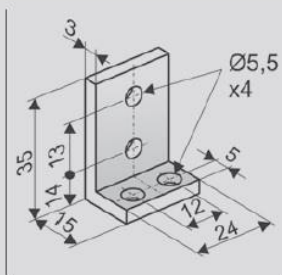
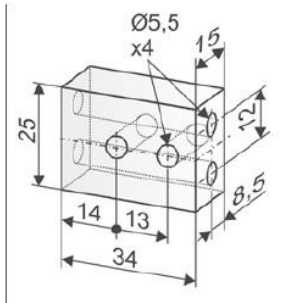
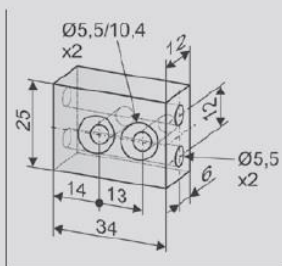
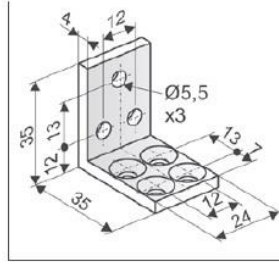
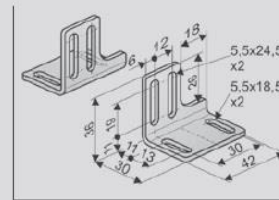
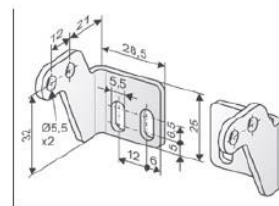
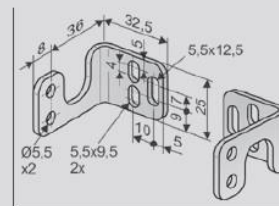
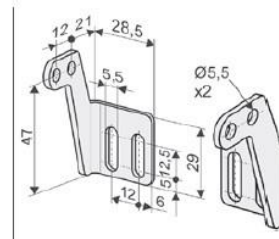
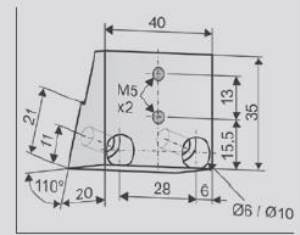
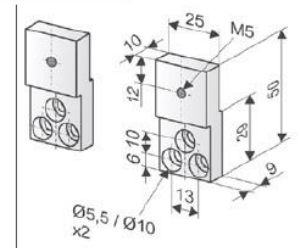
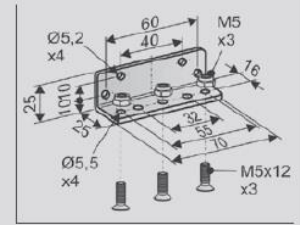
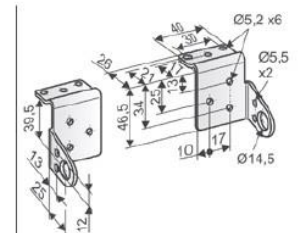


Ukázka použití:



Příslušenství (nutno objednat zvlášť):



F95-1**F120****K105-B****K105-S****K105-A****K106****K93****K94****K96-1****K129****SCHÜCO AWS 57RO****K128****SCHÜCO AWS 102 SK****K130****SVĚTLÍK****B1****K125**

Bezpečnostní předpisy:

Montáž může provádět pouze odborně proškolený personál se vzděláním v oboru elektro.

Zařízení se smí používat pouze k účelům, pro které bylo zařízení vyrobeno. Jakékoliv jiné použití nepodléhá záruce a je porušením bezpečnosti.

Připojení na zdroj 24 V nebo 230 V (dle typu motoru) proveďte až po přezkoušení celého zařízení.

Motor musí mít svůj zdroj proudu. Napětí a síla zdroje proudu musí být v souladu s údaji na typovém štítku. Před prvním uvedením do provozu je třeba zkontrolovat přívodní kabely, Zvláště je nutno zohlednit průřez kabelu.

Je třeba dát pozor na velkou pracovní sílu motoru. Při zavírání pohonu nevkládat ruku do dráhy pohybu – nebezpečí úrazu. Pohyb okna lze pohon zastavit pouze pomocí tlačítka nebo odpojením od zdroje elektrického proudu. Jakékoliv jiné způsoby zastavení (např. pomocí lidské síly) mohou mít za následek poranění.

Provozovatel musí pravidelně kontrolovat funkčnost pohonu. Při případné závadě je třeba okamžitě vyrozumět zřizovací firmu. Vadné díly je nutné okamžitě nahradit originálními náhradními díly. Pohon smí zásadně otevírat pouze výrobce.

V případě jakýchkoli nejasností nás neváhejte kontaktovat!