



PK OTVÍRAČE OKEN S.R.O.

Technický list produktu:

LKS

Tento pohon je vhodný pro okna se závěsem nahoře, střešní okna a světlíky na denní i požární odvětrání. Vyrábí se v napětí 24 V DC. Zdvih pohonu se dodává ve variantách 100, 200, 300, 400, 500, 600, 750 a 1000mm. Síla v tahu a tlaku závisí na typu napětí. V případě potřeby je možné dodat ještě ve variantách LKS-T a LKS-TV pro okna širší než 1,5 m. Třída ochrany je IP 54. Délka přívodního kabelu cca 1 m. Barevné provedení je v eloxové.



Technické údaje:

LKS – samotný pohon

LKS T – pohon + mechanická jednotka + spojovací tyč

LKS TV – pohon + pohon + spojovací tyč

LKS S2 24V

Jmenovité napětí	24 V DC
Jmenovitý proud	0,8 A
Síla v tahu a v talku	550N
Délka zdvíhu	100 – 200 – 300 – 400 – 500 – 600 – 750 – 1000 mm
Rychlost zdvíhu	6,0 mm/s
El. přetěžovací pojistka	ano
Třída ochrany	IP 54
Zatížení v čase	30%
Barevné provedení	eloxovaný hliník

LKS T S2 24V

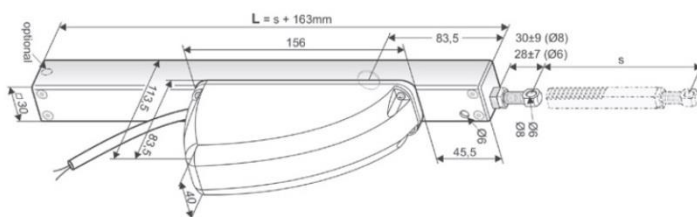
Jmenovité napětí	24 V DC
Jmenovitý proud	0,8 A
Síla v tahu a v talku	550N
Délka zdvíhu	300 – 500 – 600 – 750 – 1000 mm
Rychlost zdvíhu	6,0 mm/s
El. přetěžovací pojistka	ano
Třída ochrany	IP 54
Zatížení v čase	30%
Barevné provedení	eloxovaný hliník

LKS TV S2 24V

Jmenovité napětí	24 V DC
Jmenovitý proud	1,6 A
Síla v tahu a v talku	1100N
Délka zdvihu	300 – 500 – 600 – 750 – 1000 mm
Rychlost zdvihu	6,0 mm/s
El. přetěžovací pojistka	ano
Třída ochrany	IP 54
Zatížení v čase	30%
Barevné provedení	eloxovaný hliník

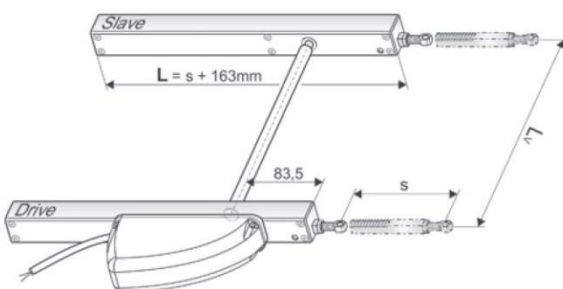
Rozměry:

LKS

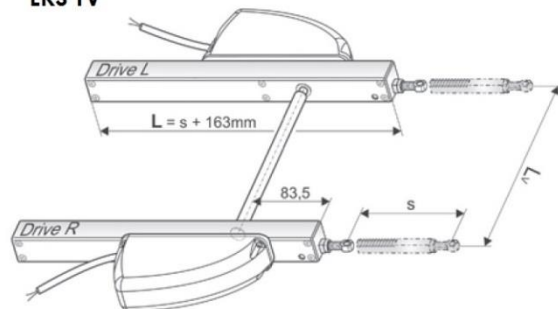


LKS 100 (L)=263mm
LKS 200 (L)=363mm
LKS 300 (L)=463mm
LKS 400 (L)=563mm
LKS 500 (L)=663mm
LKS 600 (L)=763mm
LKS 750 (L)=913mm
LKS 1000 (L)=1163mm

LKS T

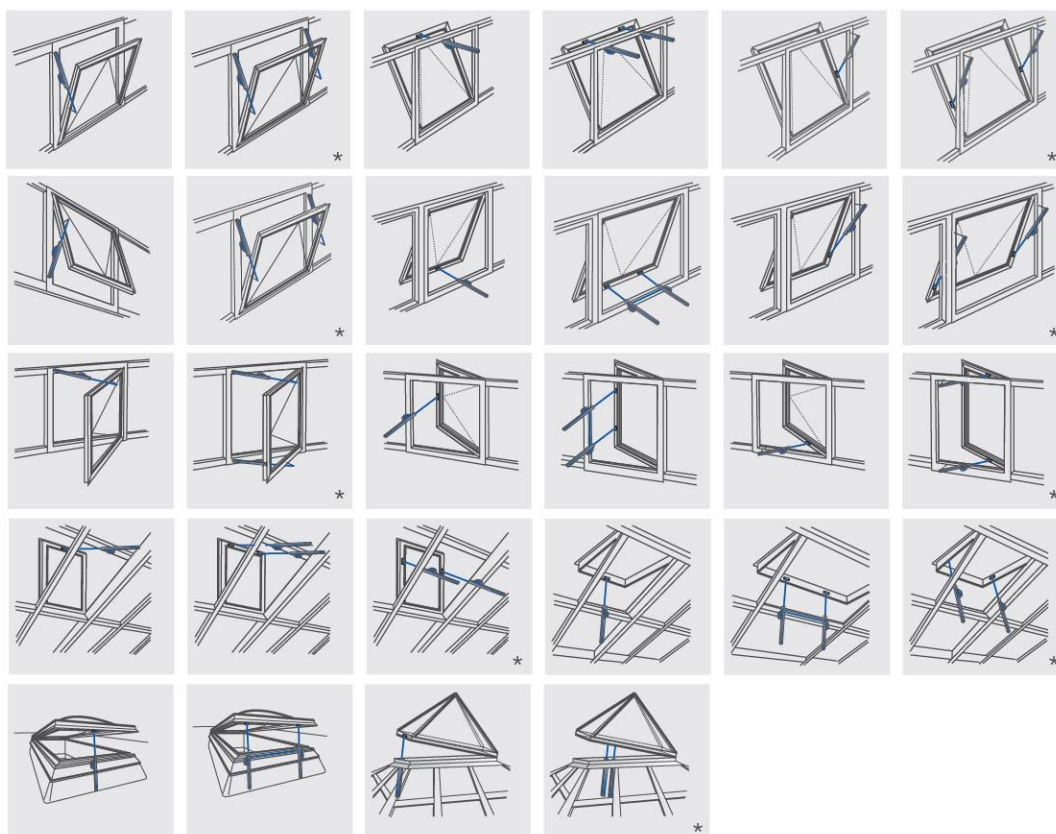
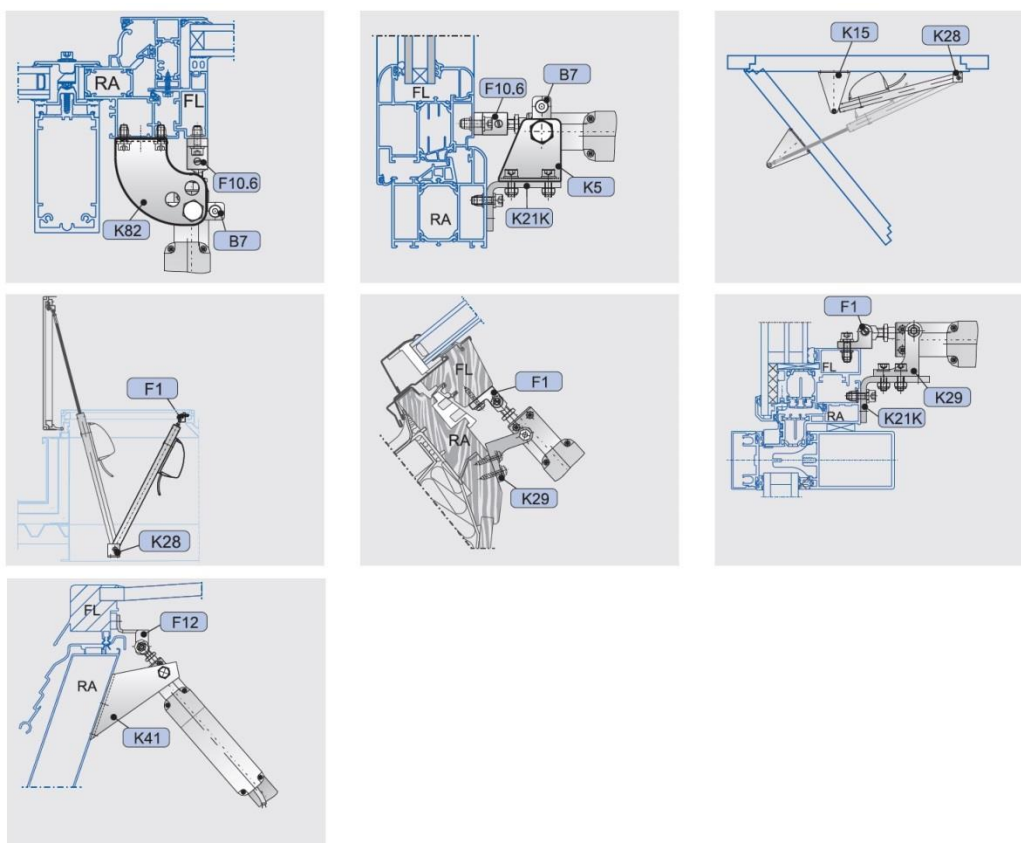


LKS TV



Spojovací tyč Lv=1000mm
Spojovací tyč Lv=1500mm
Spojovací tyč Lv=2000mm

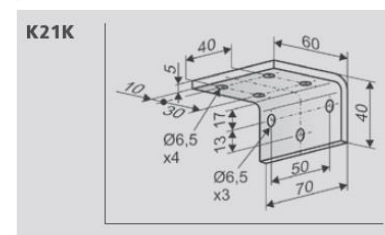
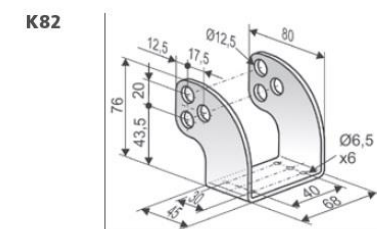
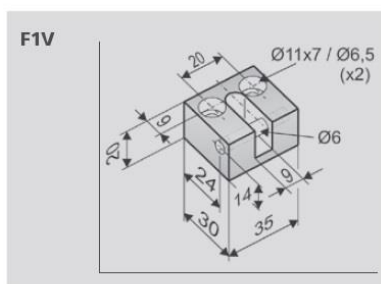
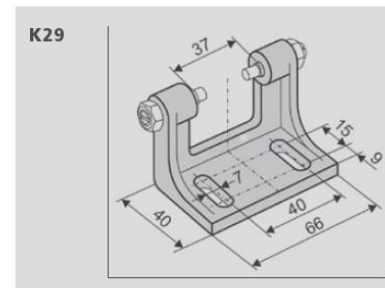
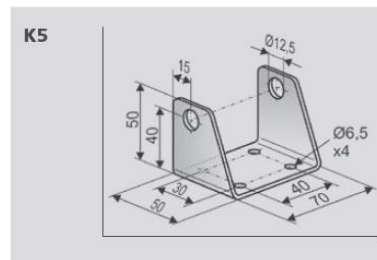
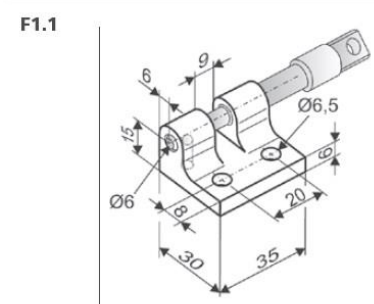
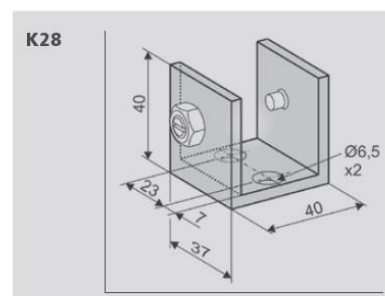
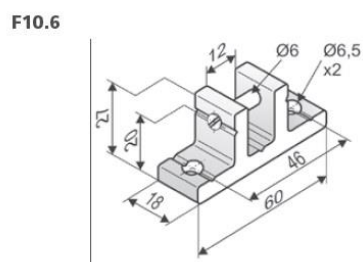
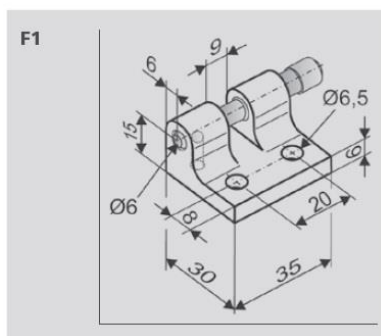
Možnosti uchycení:

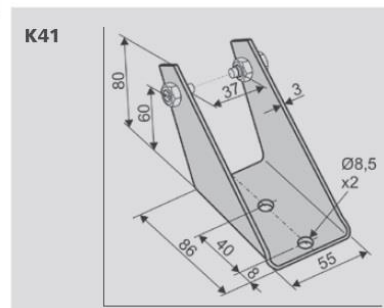
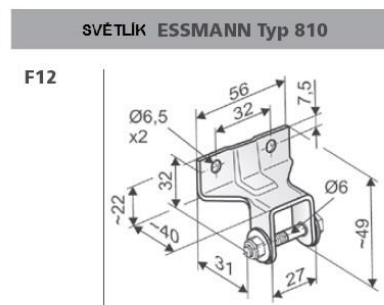
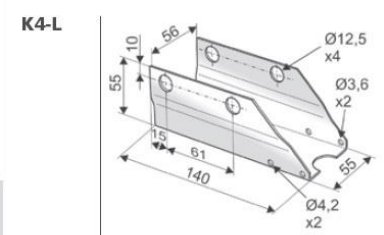
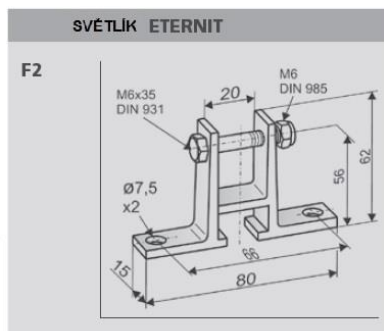
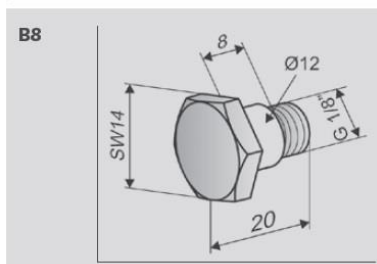
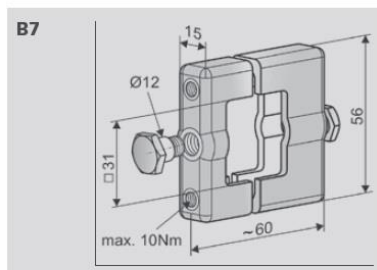
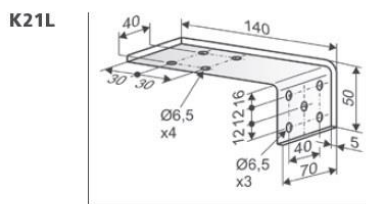


Ukázka použití:



Příslušenství (nutno objednat zvlášť):





Bezpečnostní předpisy:

Montáž může provádět pouze odborně proškolený personál se vzděláním v oboru elektro.

Zařízení se smí používat pouze k účelům, pro které bylo zařízení vyrobeno. Jakékoliv jiné použití nepodléhá záruce a je porušením bezpečnosti.

Připojení na zdroj 24 V nebo 230 V (dle typu motoru) proveďte až po přezkoušení celého zařízení.

Motor musí mít svůj zdroj proudu. Napětí a síla zdroje proudu musí být v souladu s údaji na typovém štítku. Před prvním uvedením do provozu je třeba zkontrolovat přívodní kabely, Zvláště je nutno zohlednit průřez kabelu.

Je třeba dát pozor na velkou pracovní sílu motoru. Při zavírání pohonu nevkládat ruku do dráhy pohybu – nebezpečí úrazu. Pohyb okna lze pohon zastavit pouze pomocí tlačítka nebo odpojením od zdroje elektrického proudu. Jakékoliv jiné způsoby zastavení (např. pomocí lidské síly) mohou mít za následek poranění.

Provozovatel musí pravidelně kontrolovat funkčnost pohonu. Při případné závadě je třeba okamžitě vyrozumět zřizovací firmu. Vadné díly je nutné okamžitě nahradit originálními náhradními díly. Pohon smí zásadně otevírat pouze výrobce.

V případě jakýchkoli nejasností nás neváhejte kontaktovat!