



PK OTVÍRAČE OKEN S.R.O.

Technický list produktu:

QUASAR L

Tento pohon je vhodný pro okna se závěsem dole i nahoře na denní i požární odvětrání. Vyrábí se v napětí 230 V AC nebo 24 V DC. Zdvih pohonu se dodává ve třech variantách 600, 750 a 1000mm. Síla v tahu a tlaku závisí na typu zdvihu. V případě potřeby je možné dodat ještě ve variantě synchro pro okna širší než 1,5 m. Třída ochrany je IP 30. Je možné si vybrat ze tří barevných provedení: bílá, eloxová a černá.



Technické údaje:

QUASAR L 230 V AC

Jmenovité napětí	100 – 240 V AC
Jmenovitý proud	0,4 A
Síla v tahu	300N
Síla v tlaku	300N 600mm, 150N 750mm, 100N 1000mm
Délka zdvihu	600 – 750 – 1000 mm
Rychlost zdvihu	15 mm/s
Vypínání	elektronicky
Třída ochrany	IP 30
Barevné provedení	eloxovaný hliník, černá (RAL9005), bílá (RAL9010)

QUASAR L 24 V DC

Jmenovité napětí	24 V DC
Jmenovitý proud	0,9 A
Síla v tahu	300N
Síla v tlaku	300N 600mm, 150N 750mm, 100N 1000mm
Délka zdvihu	600 – 750 – 1000 mm
Rychlost zdvihu	15 mm/s
Vypínání	elektronicky
Třída ochrany	IP 30
Barevné provedení	eloxovaný hliník, černá (RAL9005), bílá (RAL9010)

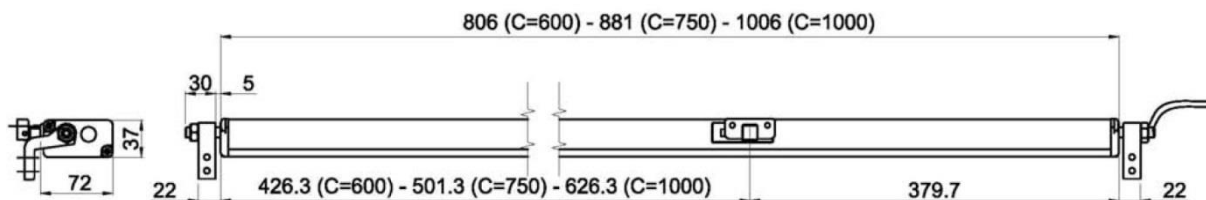
QUASAR L SYNCHRO 230 V AC

Jmenovité napětí	100 – 240 V AC
Jmenovitý proud	0,8 A
Síla v tahu	300N
Síla v tlaku	300N 600mm, 150N 750mm, 100N 1000mm
Délka zdvihu	600 – 750 – 1000 mm
Rychlost zdvihu	15 mm/s
Vypínání	elektronicky
Třída ochrany	IP 30
Barevné provedení	eloxovaný hliník, černá (RAL9005), bílá (RAL9010)

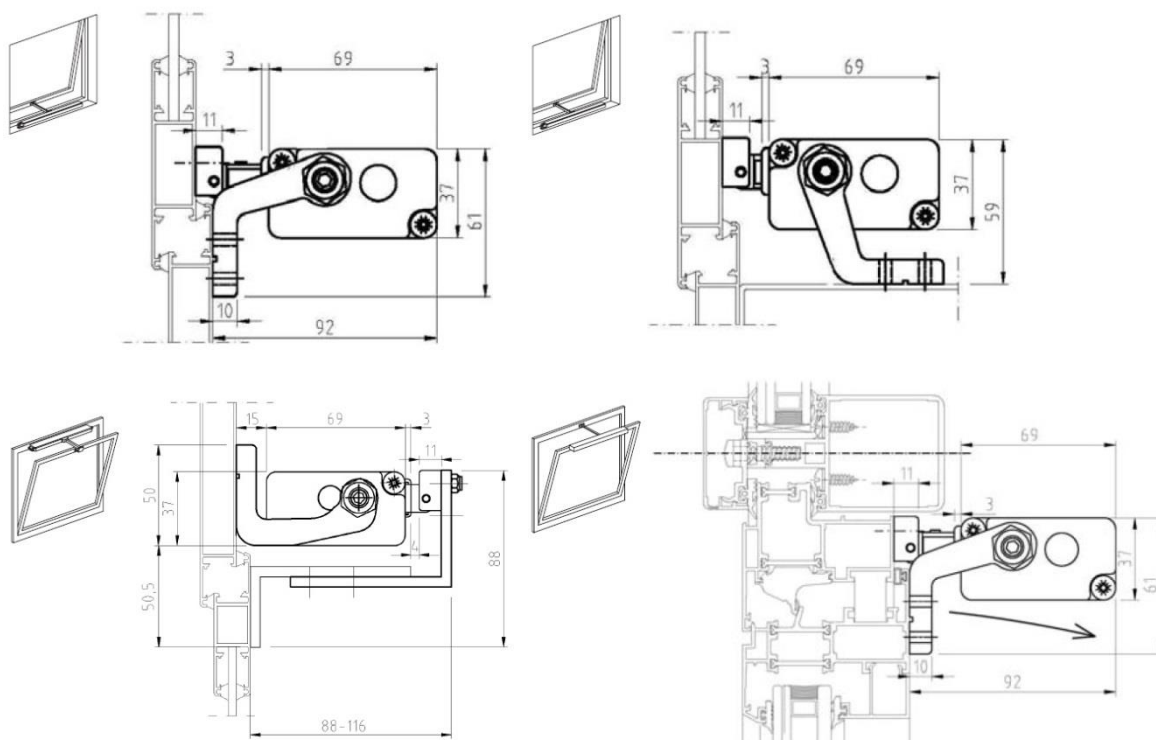
QUASAR L SYNCHRO 24 V DC

Jmenovité napětí	24 V DC
Jmenovitý proud	0,9 A
Síla v tahu	300N
Síla v tlaku	300N 600mm, 150N 750mm, 100N 1000mm
Délka zdvihu	600 – 750 – 1000 mm
Rychlost zdvihu	15 mm/s
Vypínání	elektronicky
Třída ochrany	IP 30
Barevné provedení	eloxovaný hliník, černá (RAL9005), bílá (RAL9010)

Rozměry:



Možnosti uchycení:



Ukázka použití:



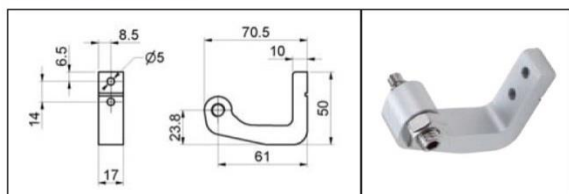
Příslušenství (nutno objednat zvlášť):

41197Z šedá

41198A černá

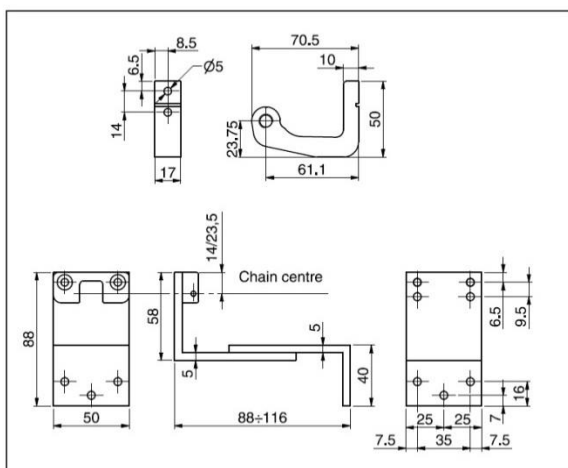
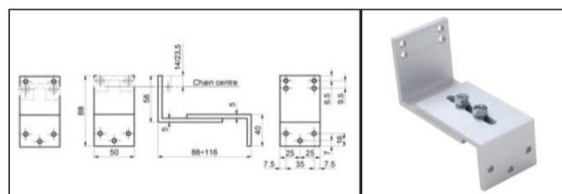
41199B bílá

speciální "C" konzole



41200C

hliníková posuvná "Z" konzola



41104K šedá

41105L černá

41106M bílá

set konzolí "C" a konzole "Z"



Bezpečnostní předpisy:

Montáž může provádět pouze odborně proškolený personál se vzděláním v oboru elektro.

Zařízení se smí používat pouze k účelům, pro které bylo zařízení vyrobeno. Jakékoliv jiné použití nepodléhá záruce a je porušením bezpečnosti.

Připojení na zdroj 24 V nebo 230 V (dle typu motoru) proveďte až po přezkoušení celého zařízení.

Motor musí mít svůj zdroj proudu. Napětí a síla zdroje proudu musí být v souladu s údaji na typovém štítku. Před prvním uvedením do provozu je třeba zkontrolovat přívodní kabely, Zvláště je nutno zohlednit průřez kabelu.

Je třeba dát pozor na velkou pracovní sílu motoru. Při zavírání pohonu nevkládat ruku do dráhy pohybu – nebezpečí úrazu. Pohyb okna lze pohon zastavit pouze pomocí tlačítka nebo odpojením od zdroje elektrického proudu. Jakékoliv jiné způsoby zastavení (např. pomocí lidské síly) mohou mít za následek poranění.

Provozovatel musí pravidelně kontrolovat funkčnost pohonu. Při případné závadě je třeba okamžitě vyrozumět zřizovací firmu. Vadné díly je nutné okamžitě nahradit originálními náhradními díly. Pohon smí zásadně otevírat pouze výrobce.

V případě jakýchkoli nejasností nás neváhejte kontaktovat!