

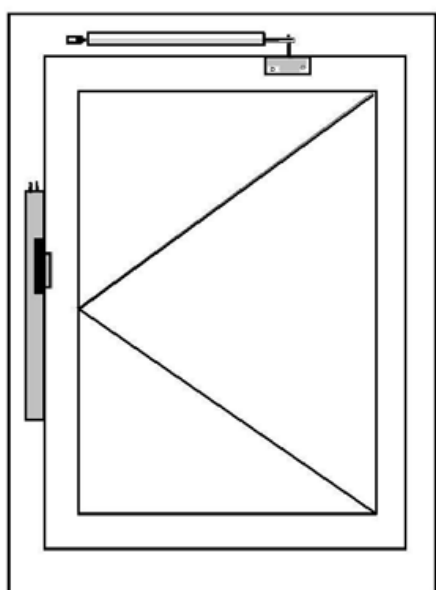
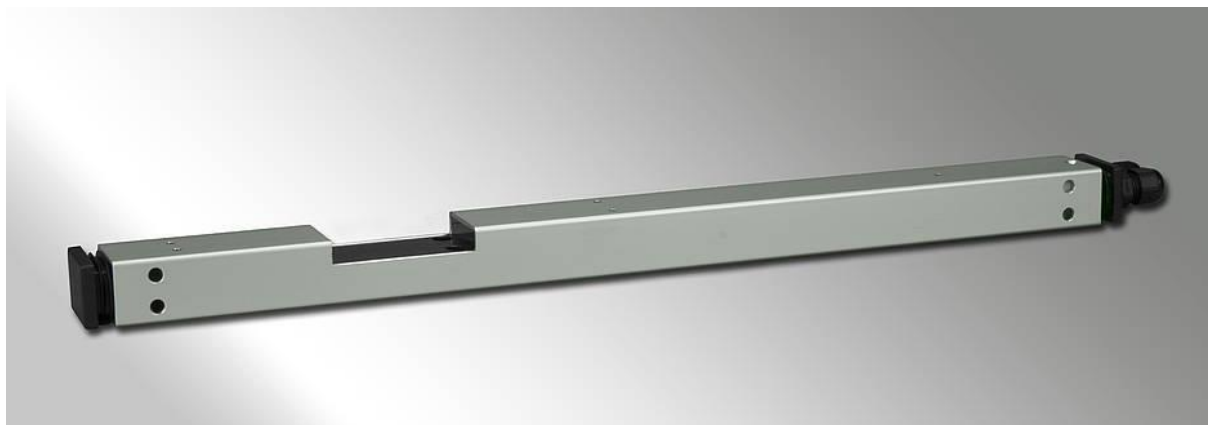


PK OTVÍRAČE OKEN S.R.O.

Technický list produktu:

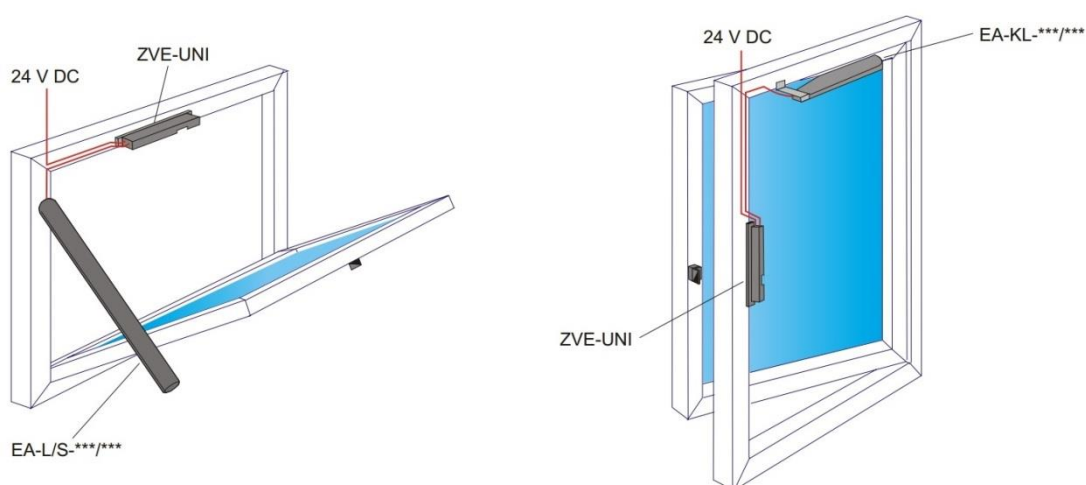
ZVE-UNI

Tento elektrický zámek je možné použít na všechny typy oken na denní i požární odvětrání. Umožňuje zvýšení přítlačného tlaku u vysokých a širokých okenních křídel a zajišťuje mechanické uzavření. Vyrábí se v napětí 24 V DC. Třída ochrany je IP 40. Barevné provedení je v eloxové.



Technické údaje:

Přítlačný tlak:	min.200 N
Max. doba otevírání/uzavírání:	do 30 s
Jmenovité napětí:	24 V DC
Odběr proudu:	85 mA (při zavírání 120 mA)
Vypínání:	v závislosti na zatížení
Ochrana proti přetížení:	elektronická
Třída ochrany:	IP 40
Kryt:	hliník, eloxovaný (lze objednat v barvě)
Rozměry (š x v x h):	465 x 25 x 49 mm
Hmotnost:	cca 1 Kg



Ukázka použití:





Bezpečnostní předpisy:

Montáž může provádět pouze odborně proškolený personál se vzděláním v oboru elektro.

Zařízení se smí používat pouze k účelům, pro které bylo zařízení vyrobeno. Jakékoliv jiné použití nepodléhá záruce a je porušením bezpečnosti.

Před prvním uvedením do provozu je třeba zkontrolovat přívodní kabely.

Provozovatel musí pravidelně kontrolovat funkčnost zařízení. Při případné závadě je třeba okamžitě vyrozumět zřizovací firmu. Vadné díly je nutné okamžitě nahradit originálními náhradními díly.

V případě jakýchkoli nejasností nás neváhejte kontaktovat!