



PK OTVÍRAČE OKEN S.R.O.

Technický list produktu:

## ŘETĚZOVÝ OTVÍRAČ

Je určen pro mechanické ovládání oken se závěsem nahoře i dole pomocí klíčky. Převod z klíčky k řetězovému otvírači zajišťuje spirálový kabel vedený v ocelové trubce potažené PVC. Řetězový otvírač má tlačnou sílu – rozdíl oproti zámkovému. Libovolně nastavitelný zdvih do 250 nebo 380 mm (dle typu). Dodává se ve třech barvách bílá, šedá a černá.

- **Souprava s řetězovým otvíračem**

Vedení je zajištěno spirálovým kabelem a trubky mají větší průměr. Systém se dodává v délce 3 m.

- **Skládanka - spirálový kabel s řetězovým otvíračem**

Vedení je zajištěno spirálovým kabelem, trubky mají větší průměr. Možnost vedení až 30m. Lze ovládat jednou klíčkou více oken najednou.



## Souprava s řetězovým otvíračem:

Řetězový otvírač má tlačnou sílu, tudíž je vhodný pro oba typy oken (se závěsy dole i nahoře).

Potřebné místo na rámu pro umístění řetězového otvírače na rámu okna se závěsem dole nad křídlem je minimálně 36 mm a na rámu okna se závěsem nahoře je minimálně 16 mm.

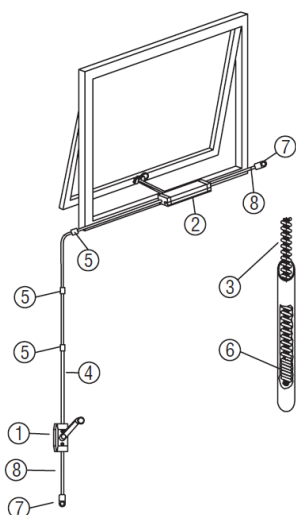
Maximální zdvih otevření křídla je 250 mm.

Zdvih 250 mm nesmí překročit 1/3 výšky křídla.

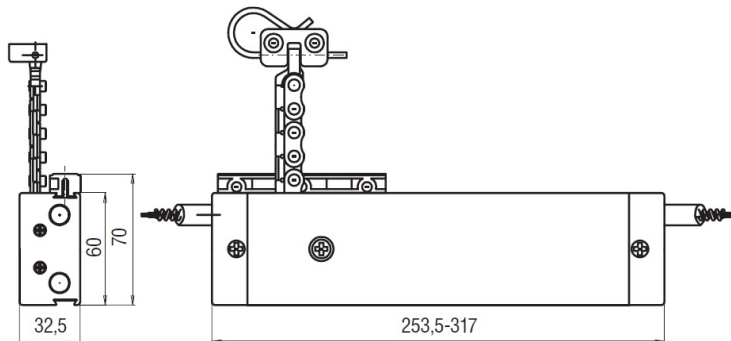
Souprava je vhodná pouze pro ovládání jednoho okna s maximální šířkou 1,5 m.

Trubku pro vedení lanka je možné ohýbat, ale minimálně o poloměru 100 mm a větším.

Trubka by měla zůstat bez ohybu do 30 cm od kličky.

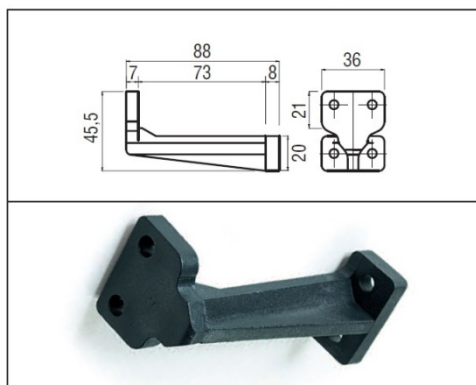


POZICE	POPIS	MNOŽSTVÍ
1	Plochý ovladač (klička)	1
2	Řetězový otvírač	1
3	Spirálový kabel	3 m
4	Trubka	3 m
5	Podpěra	3
6	Jistící pružina	2
7	Koncová podpěra	2
8	Koncová trubka	2



## Příslušenství:

Konzola "Z" nutno objednat na okna se závěsem dole



Ohýbačka poloměr 100 mm



## Skládanka - spirálový kabel s řetězovým otvíračem:

Řetězový otvírač má tlačnou sílu, tudíž je vhodný pro oba typy oken (se závěsy dole i nahoře).

Jsou dva typy zdvihů 250 mm a 380 mm.

Potřebné místo na rámu pro umístění řetězového otvírače na rámu okna se závěsem dole nad křídlem je minimálně 36 mm a na rámu okna se závěsem nahoře je minimálně 16 mm.

Maximální zdvih otevření křídla je buď 250 mm nebo 380 mm.

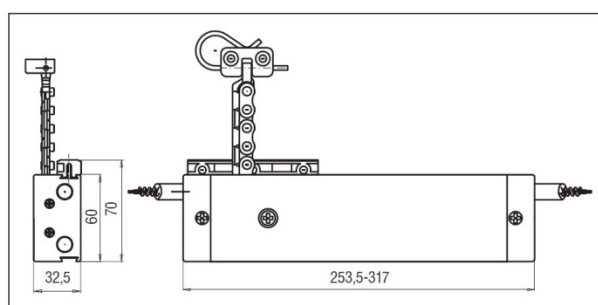
Zdvih 250 mm nebo 380 mm nesmí překročit 1/3 výšky křídla.

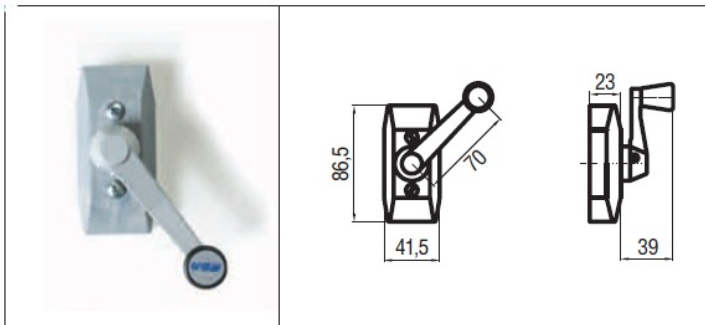
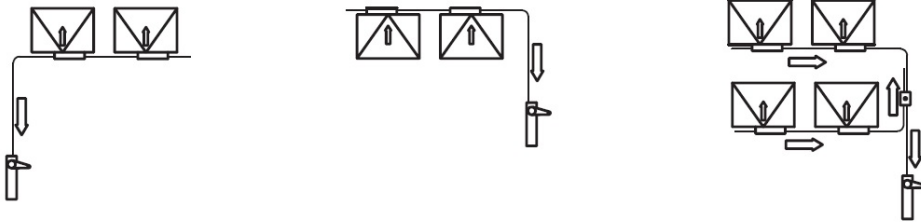
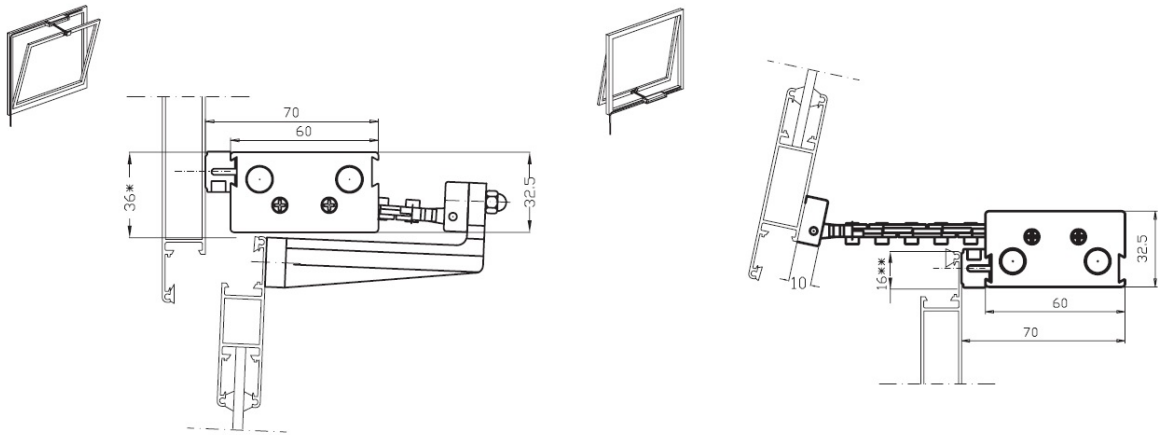
V případě ovládní okna širšího než 1,5 m lze jednoduše dát na jedno křídlo dva řetězové otvírače.

V případě ovládní více oken se jednoduše dá na každé křídlo jeden řetězový otvírač.

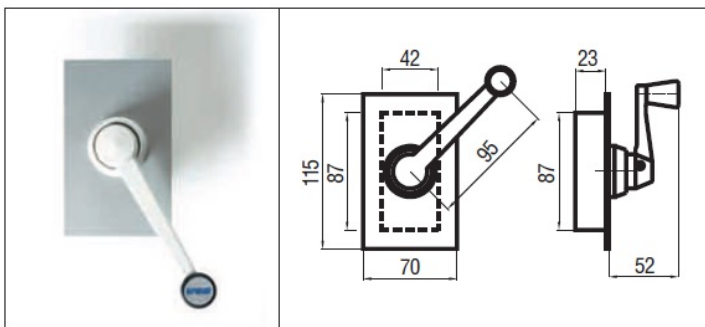
Trubku pro vedení lanka je možné ohýbat, ale minimálně o poloměru 100 mm a větším.

Trubka by měla zůstat bez ohybu do 30 cm od klíčky.

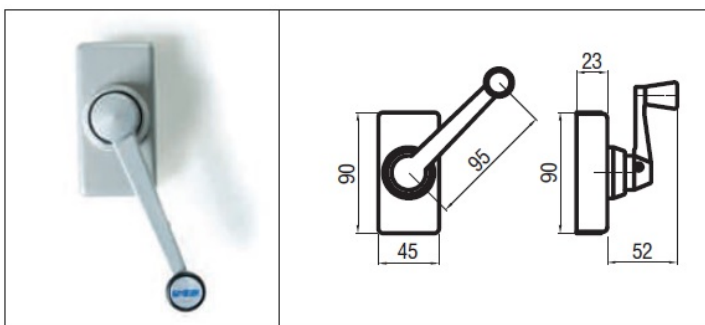




Plochý ovladač  
(plastová klička)



Vestavný ovladač  
(kovová klička)



Ovladač MINI  
(kovová klička)



**Trubka - délka 3 m**

**Spirálový kabel  
(v celku až 50 m)**



**Koncová podpěra**



**Podpěra**



**Spojovací díl trubky**



**Rozbočovač**



**Pružina**

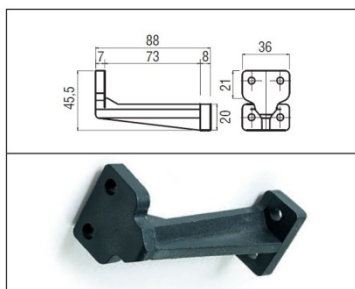


**Přípravek na úpravu  
konců trubek**



**Ohýbačka**

**Příslušenství:**



**Konzola "Z" pro okna se  
závěsem dole**

## **Bezpečnostní předpisy:**

Montáž může provádět pouze proškolený personál.

Zařízení se smí používat pouze k účelům, pro které bylo zařízení vyrobeno. Jakékoliv jiné použití nepodléhá záruce a je porušením bezpečnosti.

Okna s panty dole je nutno vybavit bezpečnostními nůžkami.

Trubky pro vedení lanka je možné ohýbat, ale minimálně o poloměru 100 mm.

Vadné díly je nutné nahradit pouze originálními náhradními díly.

**V případě jakýchkoli nejasností nás neváhejte kontaktovat!**