



PK OTVÍRAČE OKEN S.R.O.

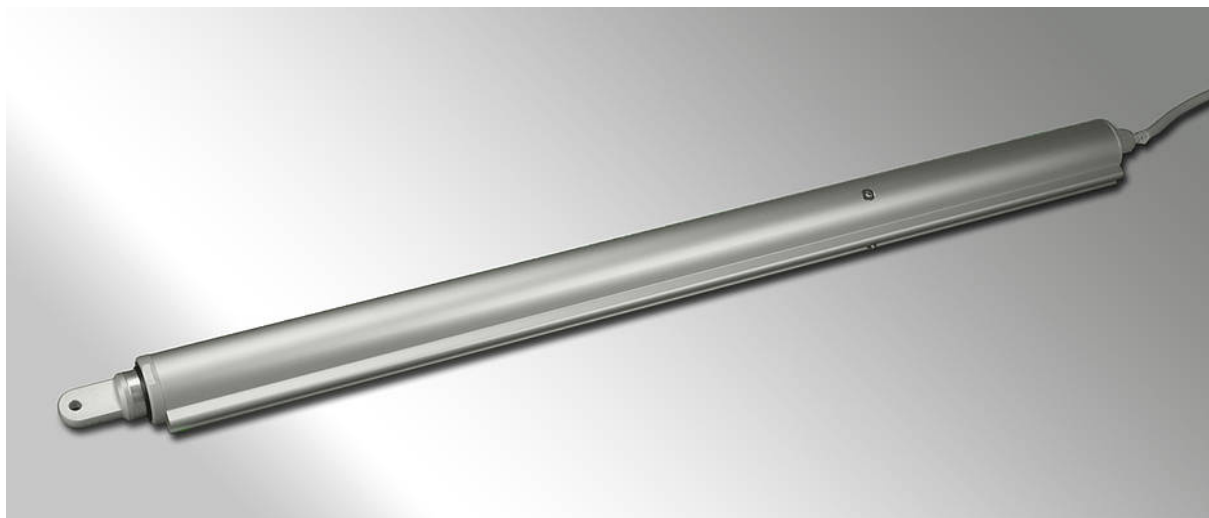
Technický list produktu:

**EA-L**

---

---

Tento pohon je vhodný především pro okna se závěsem po straně a s použitím el. zámku PA-ZV-UNI na denní i požární odvětrání. Vyrábí se v napětí 24 V DC. Zdvih pohonu se dodává ve variantách 300, 500, 750 a 1000mm. Síla v tahu a tlaku je možná ve třech variantách 500, 750 a 1000N. V případě potřeby je možné dodat ještě ve variantě synchro pro okna širší nebo vyšší než 1,5 m. Třída ochrany je IP 54. Barevné provedení je v eloxové.

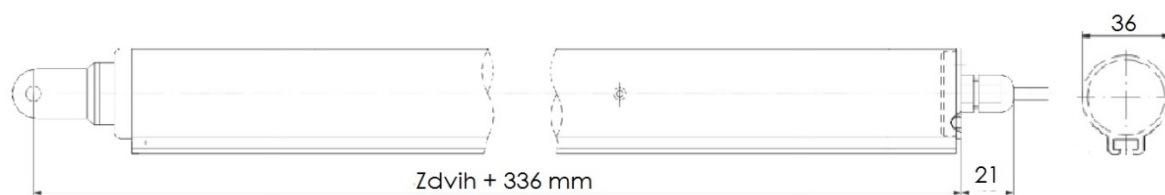


## Technické údaje:

### EA-L 24 V DC

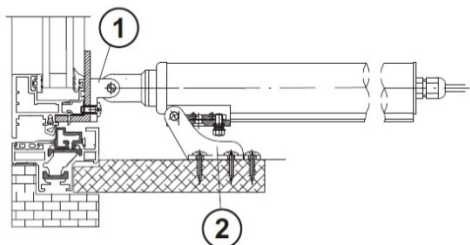
Jmenovité napětí	24 V DC
Jmenovitý proud	1,0 A (500N), 1,2 A (750N), 1,0 A (1000N)
Síla v tahu a v talku	500, 750 nebo 1000N
Délka zdvihu	300 – 500 – 750 – 1000 mm
Rychlost zdvihu	8,4 mm/s (500N), 11 mm/s (750N), 6 mm/s (1000N)
Vypínání	elektronicky
Třída ochrany	IP 54
Zatížení v čase	30%
Barevné provedení	eloxovaný hliník

## Rozměry:

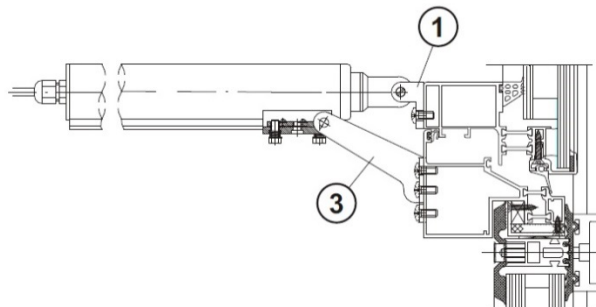


## Možnosti uchycení a příslušenství (nutno objednat zvlášť):

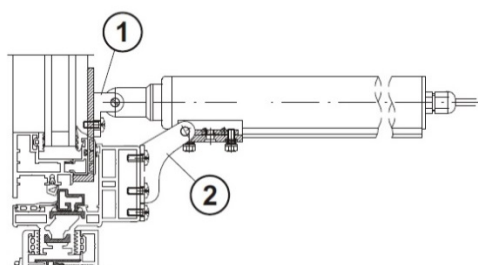
Výklopné okno otvírané ven s parapetem



Výklopné okno otvírané ven bez parapetu

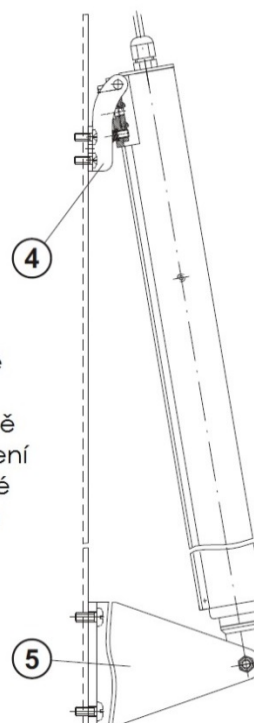


Výklopné okno otvírané ven s fasádním sloupkem



### Příklad použití:

Sklopné okno otvírané dovnitř s motorem instalovaným po straně okna – možnost otevření o 90° (často používané ve spojení se zámkem ZVE-UNI)



Pozice	Typ	Kód
①	OK	K2 1501
②	UK-L	K2 1562
③	UK-L1B	K2 1560 A
④	HK-L	K2 1539
⑤	AW-100-6	K2 1506
	AW-150-6	K2 1507 A

## Ukázka použití:



## **Bezpečnostní předpisy:**

Montáž může provádět pouze odborně proškolený personál se vzděláním v oboru elektro.

Zařízení se smí používat pouze k účelům, pro které bylo zařízení vyrobeno. Jakékoliv jiné použití nepodléhá záruce a je porušením bezpečnosti.

Připojení na zdroj 24 V nebo 230 V (dle typu motoru) proveďte až po přezkoušení celého zařízení.

Motor musí mít svůj zdroj proudu. Napětí a síla zdroje proudu musí být v souladu s údaji na typovém štítku. Před prvním uvedením do provozu je třeba zkontrolovat přívodní kabely, Zvláště je nutno zohlednit průřez kabelu.

Je třeba dát pozor na velkou pracovní sílu motoru. Při zavírání pohonu nevkládat ruku do dráhy pohybu – nebezpečí úrazu. Pohyb okna lze pohon zastavit pouze pomocí tlačítka nebo odpojením od zdroje elektrického proudu. Jakékoliv jiné způsoby zastavení (např. pomocí lidské síly) mohou mít za následek poranění.

Provozovatel musí pravidelně kontrolovat funkčnost pohonu. Při případné závadě je třeba okamžitě vyrozumět zřizovací firmu. Vadné díly je nutné okamžitě nahradit originálními náhradními díly. Pohon smí zásadně otevírat pouze výrobce.

**V případě jakýchkoli nejasností nás neváhejte kontaktovat!**