



PK OTVÍRAČE OKEN S.R.O.

Technický list produktu:

KS4

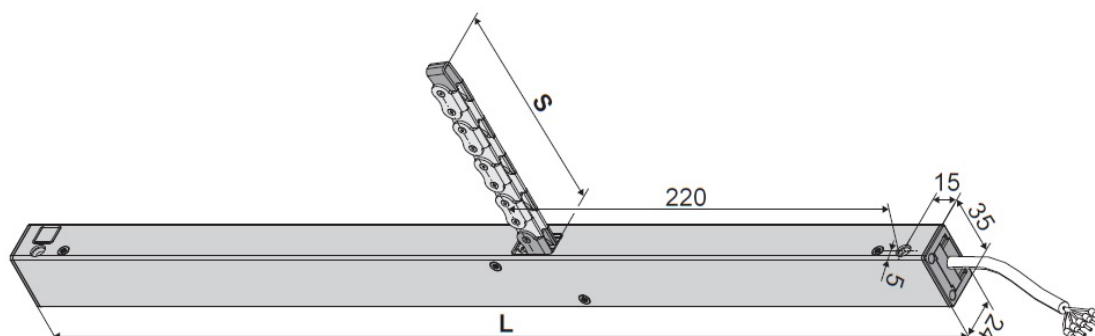
Tento pohon je vhodný pro okna se závěsem dole i nahoře na denní i požární odvětrání. Jeho hlavní předností je nízká výška 24mm a zároveň velká síla v tahu 400N. Vyrábí se v napětí 24 V DC. Zdvih pohonu se dodává ve variantách 200, 300, 400, 500, 600 a 800mm. Síla v tahu a tlaku závisí na typu napětí a zdvihu. V případě potřeby je možné dodat ještě ve variantě tandem pro okna širší než 1,5 m. Třída ochrany je IP 32. Délka přívodního kabelu cca 2 m. Barevné provedení je v eloxové.



Technické údaje:

KS4 S12 24V	KS4 200	KS4 300	KS4 400	KS4 500	KS4 600	KS4 800
Jmenovité napětí	24 V DC	24 V DC	24 V DC	24 V DC	24 V DC	24 V DC
Jmenovitý proud	1,2 A	1,2 A	1,2 A	1,2 A	1,2 A	1,2 A
Síla v tlaku / tahu	400 N/400 N	400 N/400 N	300 N/400 N	200 N/400 N	100 N/400 N	50 N/400 N
Délka zdvihu	200 mm	300 mm	400 mm	500 mm	600 mm	800 mm
Rychlost zdvihu	cca 8 mm/s	cca 8 mm/s	cca 8 mm/s	cca 12 mm/s	cca 12 mm/s	cca 13 mm/s
El. přetěžovací pojistka	ano	ano	ano	ano	ano	ano
Třída ochrany	IP 32	IP 32	IP 32	IP 32	IP 32	IP 32

Rozměry:



Version	s [mm]	L [mm]
KS4 200 S12 24V R	200	455
KS4 300 S12 24V R	300	551
KS4 400 S12 24V R	400	551
KS4 500 S12 24V R	500	665
KS4 600 S12 24V R	600	665
KS4 800 S12 24V R	800	755

Bezpečnostní předpisy:

Montáž může provádět pouze odborně proškolený personál se vzděláním v oboru elektro.

Zařízení se smí používat pouze k účelům, pro které bylo zařízení vyrobeno. Jakékoliv jiné použití nepodléhá záruce a je porušením bezpečnosti.

Připojení na zdroj 24 V nebo 230 V (dle typu motoru) proveďte až po přezkoušení celého zařízení.

Motor musí mít svůj zdroj proudu. Napětí a síla zdroje proudu musí být v souladu s údaji na typovém štítku. Před prvním uvedením do provozu je třeba zkontrolovat přívodní kabely, Zvláště je nutno zohlednit průřez kabelu.

Je třeba dát pozor na velkou pracovní sílu motoru. Při zavírání pohonu nevkládat ruku do dráhy pohybu – nebezpečí úrazu. Pohyb okna lze pohon zastavit pouze pomocí tlačítka nebo odpojením od zdroje elektrického proudu. Jakékoliv jiné způsoby zastavení (např. pomocí lidské síly) mohou mít za následek poranění.

Provozovatel musí pravidelně kontrolovat funkčnost pohonu. Při případné závadě je třeba okamžitě vyrozumět zřizovací firmu. Vadné díly je nutné okamžitě nahradit originálními náhradními díly. Pohon smí zásadně otevírat pouze výrobce.

V případě jakýchkoli nejasností nás neváhejte kontaktovat!