

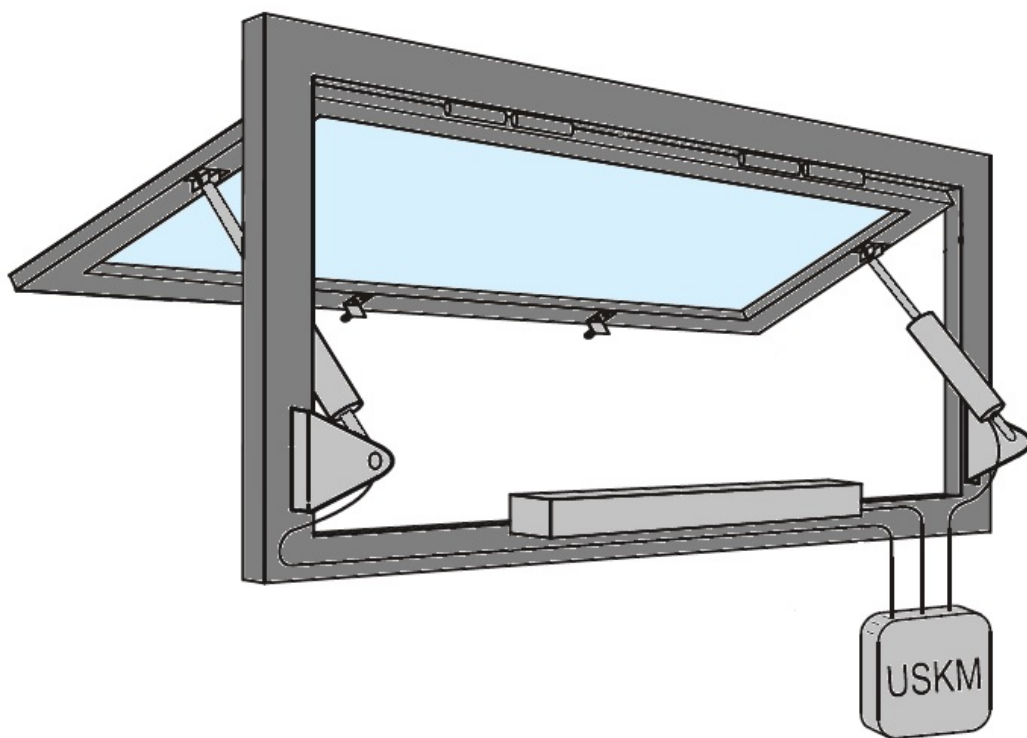


PK OTVÍRAČE OKEN S.R.O.

Technický list produktu:

## RWA 1100.TE (tandem)

Systém je vhodný pro okna se závěsem dole i nahoře otvíravá ven na denní i požární odvětrání. Vyrábí se v napětí 24 V DC. Okna je možné otevřít až o 90°. Zdvih pohonů se dodává ve variantách 100, 150, 200 a 300mm. Síla v tahu a tlaku je 2000N. Barevné provedení je v eloxové.



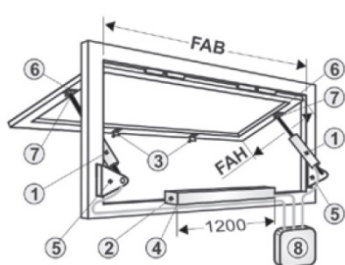
## Technické údaje:

|                       |                              |
|-----------------------|------------------------------|
|                       | <b>RWA 1100.TE</b>           |
| Jmenovité napětí      | 24 V DC                      |
| Jmenovitý proud       | 1,6 A                        |
| Síla v tahu a v talku | 2000N                        |
| Délka zdvihu          | 100 – 150 – 200 – 300 mm     |
| Rychlost zdvihu       | 2,6 mm/s                     |
| Vypínání              | elektronicky                 |
| Třída ochrany         | IP 65 (pohon), IP 32 (zámek) |
| Zatížení v čase       | 30%                          |
| Barevné provedení     | eloxovaný hliník             |

## Komponenty systému:

- 2 x motor PL 10 S1
- 2 x set konzolí K15
- 1 x podložka B20-2
- 1 x dvojitý zámek FV1 (pravý) 1200 mm
- 1 x kontrolní modul (110x110x66mm)

## Rozměry:



### 2x PL10 S1 (Preise je Anrieb)

PL10-100 (FAH min. 550 mm)

PL10-150 (FAH min. 600 mm)

PL10-200 (FAH min. 700 mm)

PL10-300 (FAH min. 1000 mm)

### 1x FV1-R L = 1200 mm

FV1-R (2x) (FAB min. 1200 mm)

① 2x **PL10 S1**  
(100 / 150 / 200 / 300 mm)



② 1x **FV1** (2x) L = 1200 mm



③ incl. 2x **B18**



④ 1x **B20-2** (1200 mm)



2 x **K15-Set**

⑤ 2x **K15**



⑥ 2x **F11**



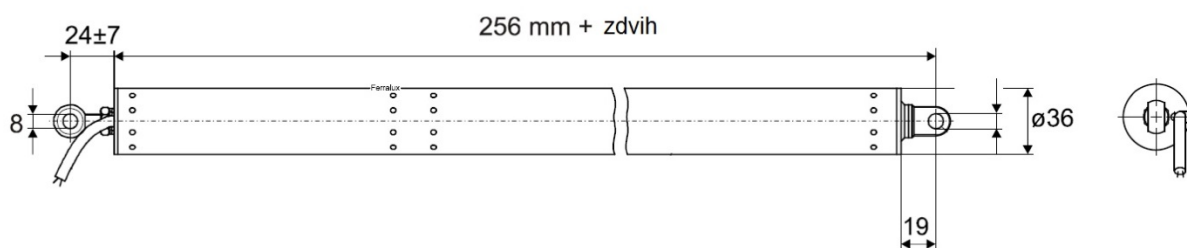
⑦ 2x **B16ST** (8x40)



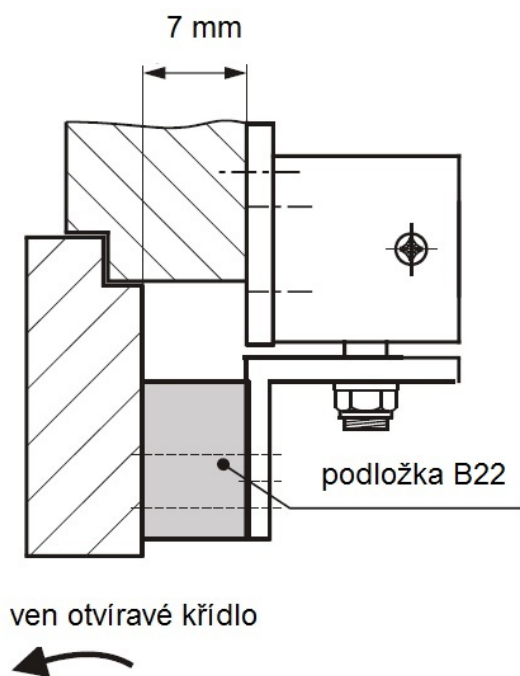
⑧ 1x **USKM**



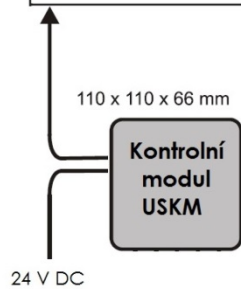
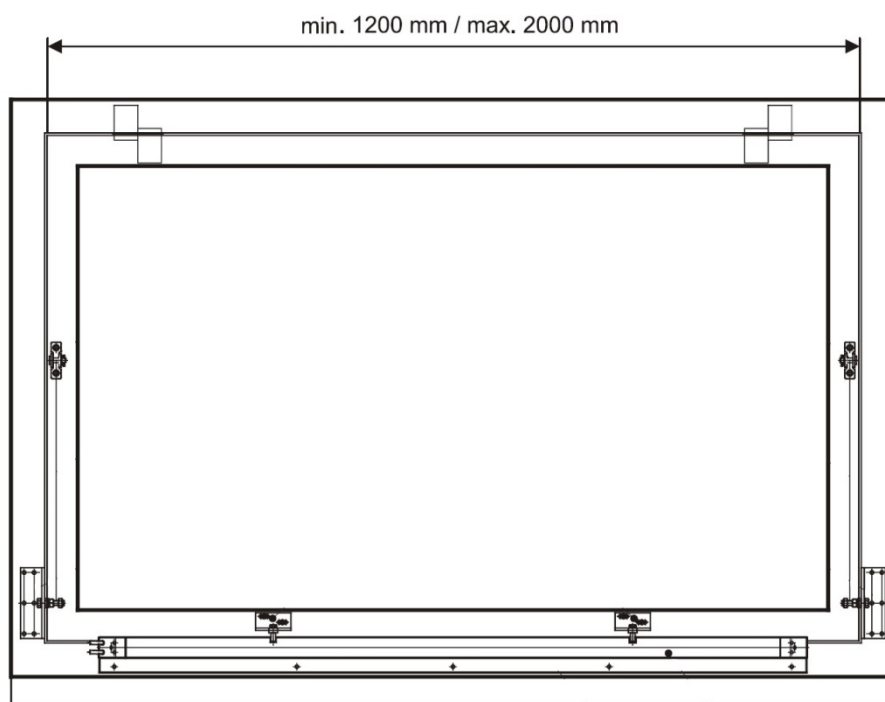
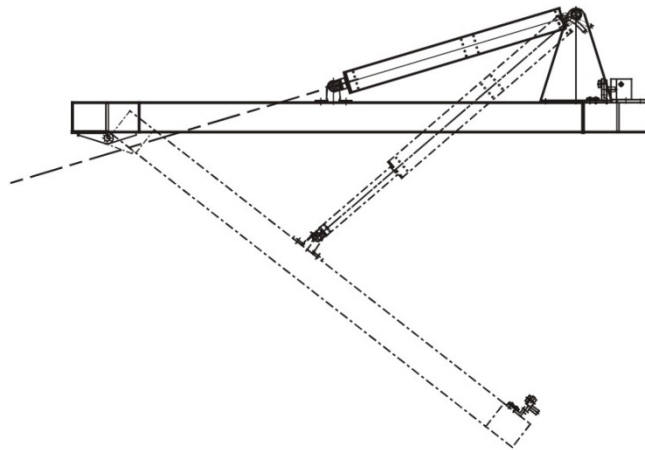
pohon



zámek

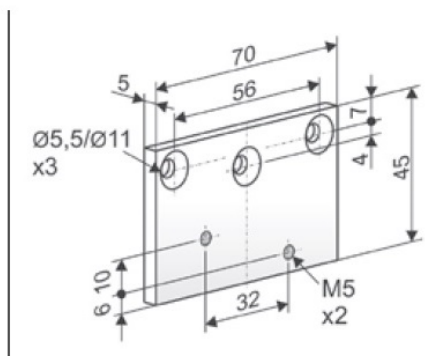


Je-li přesah rámu nad křídlem větší než 6 mm  
je třeba instalovat na křídlo podložku



## Příslušenství (nutno objednat zvlášť):

**B22**



## Bezpečnostní předpisy:

Montáž může provádět pouze odborně proškolený personál se vzděláním v oboru elektro.

Zařízení se smí používat pouze k účelům, pro které bylo zařízení vyrobeno. Jakékoliv jiné použití nepodléhá záruce a je porušením bezpečnosti.

Připojení na zdroj 24 V nebo 230 V (dle typu motoru) proveďte až po přezkoušení celého zařízení.

Motor musí mít svůj zdroj proudu. Napětí a síla zdroje proudu musí být v souladu s údaji na typovém štítku. Před prvním uvedením do provozu je třeba zkontrolovat přívodní kabely, Zvláště je nutno zohlednit průřez kabelu.

Je třeba dát pozor na velkou pracovní sílu motoru. Při zavírání pohonu nevádat ruku do dráhy pohybu – nebezpečí úrazu. Pohyb okna lze pohon zastavit pouze pomocí tlačítka nebo odpojením od zdroje elektrického proudu. Jakékoliv jiné způsoby zastavení (např. pomocí lidské síly) mohou mít za následek poranění.

Provozovatel musí pravidelně kontrolovat funkčnost pohonu. Při případné závadě je třeba okamžitě vyrozumět zřizovací firmu. Vadné díly je nutné okamžitě nahradit originálními náhradními díly. Pohon smí zásadně otevírat pouze výrobce.

**V případě jakýchkoli nejasností nás neváhejte kontaktovat!**