



PK OTVÍRAČE OKEN S.R.O.

Technický list produktu:

INKA 356

Tento pohon je vhodný pro okna se závěsem dole i nahoře na denní i požární odvětrání. Vyrábí se v napětí 230 V AC nebo 24 V DC. Zdvih pohonu se dodává ve variantách od 100 až do 1000 mm. Síla v tahu a tlaku závisí na typu napětí a zdvihu. V případě potřeby je možné dodat ještě ve variantě synchro pro okna širší než 1,5 m. Třída ochrany je IP 32. Délka přívodního kabelu cca 2 m. Barevné provedení je v eloxové.

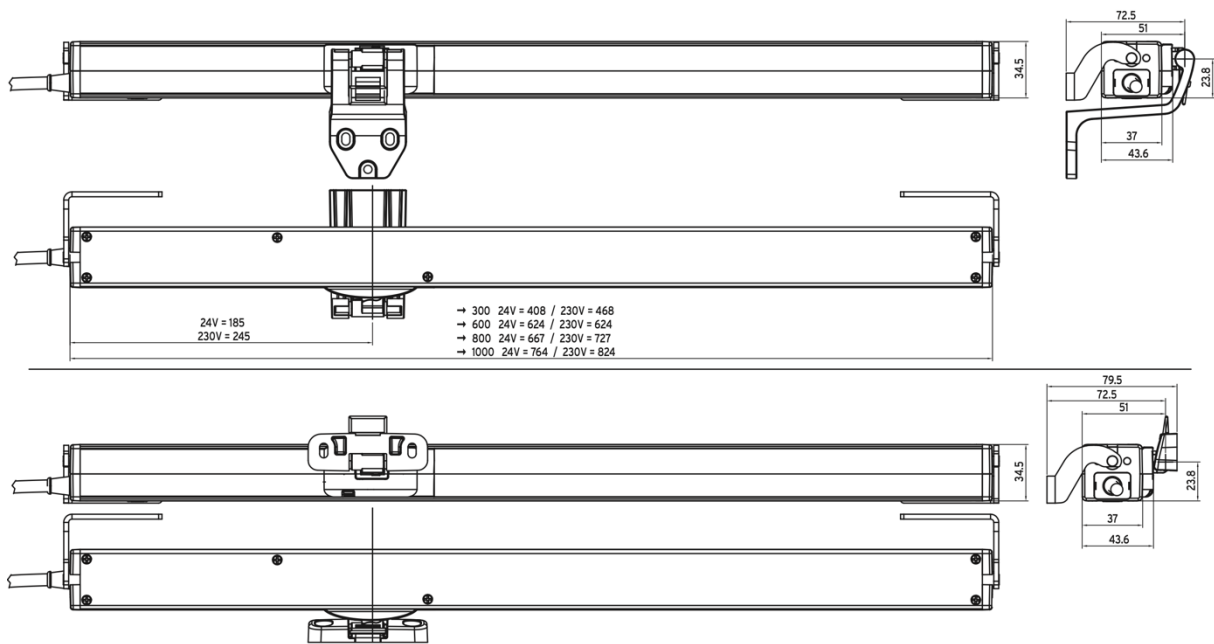


Technické údaje:

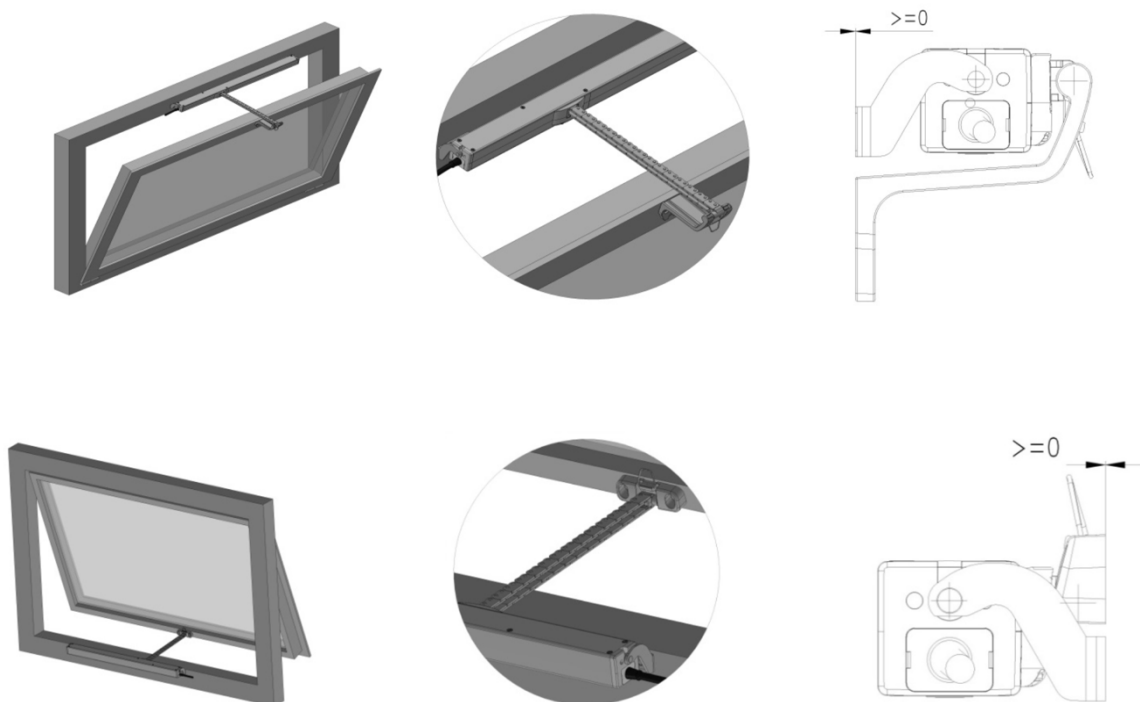
INKA 356 24V	INKA 356 300	INKA 356 600	INKA 356 800	INKA 356 1000
Jmenovité napětí	24 V DC	24 V DC	24 V DC	24 V DC
Jmenovitý proud	0,950 A	0,950 A	0,950 A	0,950 A
Síla v tlaku / tahu	350 N / 350 N	275 N / 350 N	100 N / 200 N	0 N / 200 N
Délka zdvihu	100, 200, 300 mm	400, 500, 600 mm	600, 700, 800 mm	800, 900, 1000 mm
Rychlost zdvihu	cca 10 mm/s	cca 10 mm/s	cca 10 mm/s	cca 10 mm/s
El. přetěžovací pojistka	ano	ano	ano	ano
Třída ochrany	IP 32	IP 32	IP 32	IP 32

INKA 356 230V	INKA 356 300	INKA 356 600	INKA 356 800	INKA 356 1000
Jmenovité napětí	230 V AC	230 V AC	230 V AC	230 V AC
Jmenovitý proud	0,33 A	0,33 A	0,33 A	0,33 A
Síla v tlaku / tahu	350 N / 350 N	275 N / 350 N	100 N / 200 N	0 N / 200 N
Délka zdvihu	100, 200, 300 mm	400, 500, 600 mm	600, 700, 800 mm	800, 900, 1000 mm
Rychlost zdvihu	cca 10 mm/s	cca 10 mm/s	cca 10 mm/s	cca 10 mm/s
El. přetěžovací pojistka	ano	ano	ano	ano
Třída ochrany	IP 32	IP 32	IP 32	IP 32

Rozměry:



Možnosti uchycení:



Příslušenství (nutno objednat zvlášť):



Code
4010115



Code
4010117



Code
4010116



Code
4010118

Bezpečnostní předpisy:

Montáž může provádět pouze odborně proškolený personál se vzděláním v oboru elektro.

Zařízení se smí používat pouze k účelům, pro které bylo zařízení vyrobeno. Jakékoliv jiné použití nepodléhá záruce a je porušením bezpečnosti.

Připojení na zdroj 24 V nebo 230 V (dle typu motoru) proveďte až po přezkoušení celého zařízení.

Motor musí mít svůj zdroj proudu. Napětí a síla zdroje proudu musí být v souladu s údaji na typovém štítku. Před prvním uvedením do provozu je třeba zkontrolovat přívodní kabely, Zvláště je nutno zohlednit průřez kabelu.

Je třeba dát pozor na velkou pracovní sílu motoru. Při zavírání pohonu nevkládat ruku do dráhy pohybu – nebezpečí úrazu. Pohyb okna lze pohon zastavit pouze pomocí tlačítka nebo odpojením od zdroje elektrického proudu. Jakékoliv jiné způsoby zastavení (např. pomocí lidské síly) mohou mít za následek poranění.

Provozovatel musí pravidelně kontrolovat funkčnost pohonu. Při případné závadě je třeba okamžitě vyrozumět zřizovací firmu. Vadné díly je nutné okamžitě nahradit originálními náhradními díly. Pohon smí zásadně otevírat pouze výrobce.

V případě jakýchkoli nejasností nás neváhejte kontaktovat!