



PK OTVÍRAČE OKEN S.R.O.

Technický list produktu:

OFV1

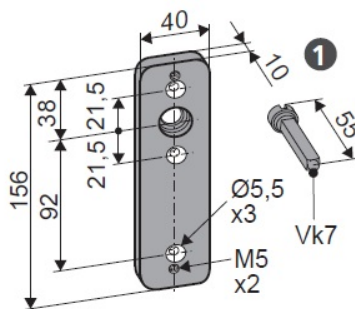
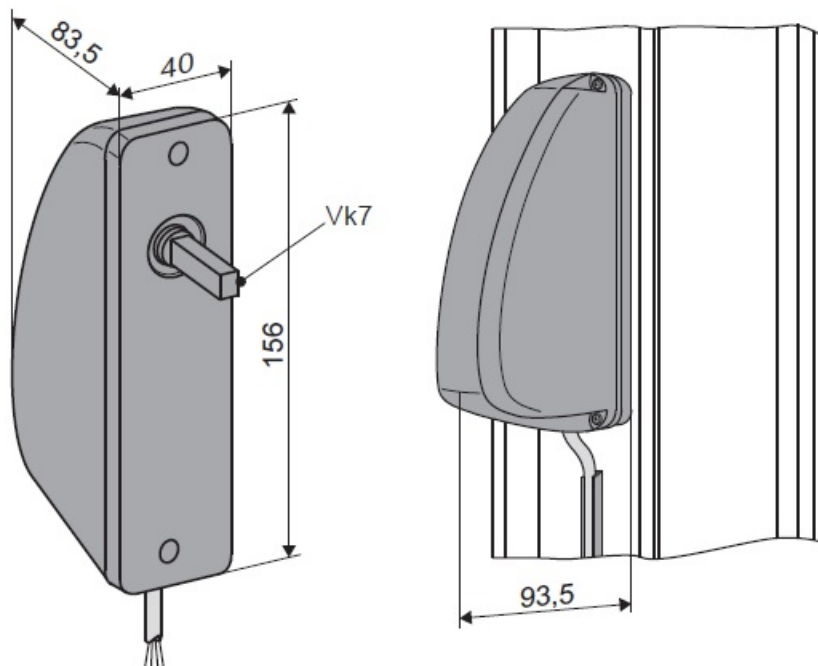
Tento elektrický zámek je vhodný především v případech, kdy jsou okna hodně vysoká či široká a také v případech, kdy na rámu není místo pro běžný zámek FV. Zámek lze použít na denní i požární odvětrání. Umožňuje uzamčení okenního kování, zámek OFV1 je tak v podstatě elektronická klika. Vyrábí se v napětí 24 V DC. Třída ochrany je IP 32. Barevné provedení je v bílé.



Technické údaje:

Doba otevírání/uzavírání:	4,5 - 9 s
Jmenovité napětí:	24 V DC
Odběr proudu:	1,1 A
Třída ochrany:	IP 32
Adaptér čtvercového hřídele:	7 x 55 mm
Kryt:	ABS bílošedá
Dva nastavitelné úhly otáčení:	90 ° / 180 °
Volitelný směr otevření:	vpravo / vlevo

Rozměry:



- 1x montážní deska s Vk7x55
- 2x zápusťný šroub M5x40
- 1x spax - zápusťný šroub 4,5x30
- 1x zápusťný šroub M5x16
- 2x hlava šroubu M5 x 16
- 2x pružinové kroužky
- 1x výstražný štítek

Bezpečnostní předpisy:

Montáž může provádět pouze odborně proškolený personál se vzděláním v oboru elektro.

Zařízení se smí používat pouze k účelům, pro které bylo zařízení vyrobeno. Jakékoliv jiné použití nepodléhá záruce a je porušením bezpečnosti.

Před prvním uvedením do provozu je třeba zkontrolovat přívodní kabely.

Provozovatel musí pravidelně kontrolovat funkčnost zařízení. Při případné závadě je třeba okamžitě vyrozumět zřizovací firmu. Vadné díly je nutné okamžitě nahradit originálními náhradními díly.

V případě jakýchkoli nejasností nás neváhejte kontaktovat!